

**ТЕХНІЧНІ ВИМОГИ
ДО АВТОМОБІЛІВ, ЯКІ ДОПУСКАЮТЬСЯ ДО УЧАСТІ У ЗМАГАННЯХ
ТРОФЕЮ ФАУ З РАЛІ НА СЕРІЙНИХ АВТОМОБІЛЯХ**

Редакція від 26.12.2017 року.

1.1. До участі у змаганні допускаються серійні легкові автомобілі із закритим або відкритим кузовом (тип кузова згідно індивідуального регламенту), що мають державну реєстрацію, відповідають вимогам Правил Дорожнього Руху та даного Додатку.

1.2. Автомобілі можуть брати участь у змаганні в командному заліку та в таких залікових групах:

Залікова група	Робочий об'єм двигуна	Електричні автомобілі	Тип приводу
2WD 1600	до 1600 куб. см,	130 Л. С.	Моно
2 WD	до 2000 куб. см,	180 Л. С.	Моно
2WD Open	до 8000 куб. см.	300 Л. С.	Моно
4 WD	до 4500 куб. см.	300 Л. С.	Повний
SP 2WD	до 8000 куб. см.	300 Л. С.	Моно
SC Open	до 4500 куб. см.	400 Л. С.	Моно \ Повний

1.3. Еквівалентний робочий об'єм бензинового двигуна обладнаного системою наддуву або компресором враховується з коефіцієнтом 1.7, згідно ст. 252 додатку «J» МСК ФІА. Роторні бензинові двигуни враховуються з коефіцієнтом 1.5. Еквівалентний робочий об'єм дизельного двигуна без системи наддуву враховується з коефіцієнтом 1.0, обладнаного системою наддуву враховується з коефіцієнтом 1.2, обладнаного системою безпосереднього впорскування палива (типу CDTI та ін.) враховується з коефіцієнтом 1.5.

1.4. Автомобілі можуть брати участь в групах «SP 2 WD», «SC Open», як що вони обладнані каркасом та засобам безпеки, відповідно вимогам ст. 253 додатку «J» МСК ФІА, а також серійні автомобілі обладнані каркасом безпеки мінімальної конфігурації, відповідно вимогам параграфу 8.3.2.3. ст. 253 додатку «J» МСК ФІА.

У групах «2WD 1600», «2 WD», «2WD Open», «4 WD» застосування будь-яких каркасів безпеки заборонено.

До змагань у «SC Open» (Абсолютному заліку) автоматично допускаються всі автомобілі, що допущені до змагань в окремих групах.

1.5. Електричні або гібридні автомобілі можуть виступати у класах: «2WD 1600», «2 WD», «2WD Open», «4 WD», «SP 2WD» та «SC Open». Розділення по класах, електричних і гібридних автомобілів, буде вважатися згідно технічних характеристик заводу виробника по двигуну і типу приводу.

2. Двигун.

У залікових групах (класах) «2WD 1600», «2 WD», «2WD Open», «4 WD» :

- Кількість опор двигуна не обмежена при збереженні оригінального розташування і кута нахилу двигуна.

- Система охолодження та її елементи: вільні при збереженні принципу і місця розташування радіатора. Дозволяється замінити приводний вентилятор системи охолодження на електричний та навпаки. Дозволяється заміна інтеркулера та масло

радіатора на більшої продуктивності, при збереженні місця розташування або сумісності зі стандартними кузовними елементами (бампер, передня панель кузова та інші).

- Дозволяється модифікація піддону картера, встановлення масляного «акумулятора».

- Діаметр циліндра та хід поршня не обмежені, при збереженні оригінального блоку циліндрів.

- Блок управління двигуном: вільний. Місце розташування не регламентовано.

- Система живлення: вільна. Допускається заміна паливного насоса, форсунок (або жиклерів карбюратора) на більшої продуктивності, при збереженні місця розташування то конструкції системи. Встановлення спортивних баків та зміна розташування трубопроводів заборонена (крім випадків, передбачених заводом виробником).

- Паливо: Товарні сорти автомобільного бензину з октановим числом не більше 100 (за дослідницьким методом). При використанні в якості палива газової суміші необхідно мати сертифікат на обладнання та роботи по його встановленню, або запис у свідоцтві про реєстрацію транспортного засобу щодо переобладнання.

- Система запалення: вільна.

- Система випуску вільна, але повинна бути розташована в місці передбаченому заводом виробником та закінчуватися за задньою віссю. Гучність роботи випускної системи не повинна перевищувати дозволена у ДСТУ 4277:2004, а саме 96 дБ.

У залікових групах (класах) «SP 2WD» та «SC Open» також дозволяється:

- Будь-які доопрацювання двигуна. Можлива заміна оригінального двигуна на двигун з автомобіля іншого виробника та моделі (якщо на думку технічного комісара така заміна відповідає вимогам безпеки).

- Кількість опор двигуна не обмежена.

- Паливо: Товарні сорти автомобільного бензину а також сертифіковане спортивне паливо.

3. Трансмсія.

У залікових групах (класах) «2WD 1600», «2 WD», «2WD Open», «4 WD» :

- Передаточні числа КПП і головної передачі – вільні.

- Тип приводу, повинен бути збережений оригінальний.

- Корпус КПП – стандартний, або від аналогічної моделі (тільки серед серійно встановлюваних на конвеєрі).

- Встановлення диференціалу з самоблокування (гвинтового або дискового типу).

- Заміна зчеплення на більш продуктивне.

- Піввісі, вали, шарніри та приводи вільні, але повинні мати штатне розташування передбачене заводом виробником.

- Привід перемикачів КПП не обмежений, але послідовне перемикачів передач (секвентальні КПП) заборонено.

- Заборонено 100-відсоткове блокування диференціалу, як механічного, так і електронного.

У класах «SP 2WD» та «SC Open» також дозволяється:

- Можлива заміна оригінальної КПП на КПП з автомобіля іншого виробника та моделі;

- Зміна типу приводу;

- Встановлення кулачкової кпп з послідовним вибором передач (секвентальна);

- 100-відсоткове блокування диференціалу.

4. Підвіска та рульове управління.

У залікових групах (класах) «2WD 1600», «2 WD», «2WD Open», «4 WD»:

- Стандартний тип та штатне розташування деталей і вузлів кермового управління (передбачене заводом виробником). Можлива зміна типу підсилювача керма (з гідро на електро, та навпаки) чи встановлення підсилювача додатково. Зміни типу, конструкції або точок кріплення системи кермового управління, дозволена лише при наявності сертифікації, або схвалена виробником.

- Шарніри підвіски, включаючи верхні опори стоек типу «Мак-Ферсон», стандартні та збереженні у оригінальних точках їхньої установки. Дозволяється заміна матеріалу шарнірів на поліуретан та використання шарнірів типу «ШС» з регулюванням.

- Амортизатори, пружини, торсіони та ресори – вільні, при збереженні оригінальних точок їхньої установки. Дозволяється використання пружин з іншими характеристиками (довжина, жорсткість), якщо вони відповідають за конструкцію серійним (за умови їх сертифікації до відповідної моделі). Забороняється встановлення спортивних амортизаторів з виносними резервуарами.

- Установка додаткових реактивних тяг задньої підвіски. Дозволяється заміна тяги «Панара» на «паралелограм Уатта».

- Кронштейни розтяжок вільні. Конструкцію важелів чи підрамника можна підсилювати.

- Зміна, зняття оригінальних і установка додаткових стабілізаторів поперечної стійкості.

- Регулювання кутів розвалу коліс та кастера вільні. Застосування нестандартних болтів в нижніх кріпленнях стійки амортизатора тільки з сертифікацію (ISO).

- Забороняється установка додаткових амортизаторів та кронштейнів їхнього кріплення.

У класах «SP 2WD» та «SC Open» також дозволяється:

- Застосування деталей і вузлів кермового управління вільне, але повинно мати тип та штатне розташування передбачене заводом виробником. Зміни типу, конструкції або точок кріплення системи кермового управління, дозволена лише при наявності сертифікації, або схвалена виробником.

- Заміна конструкції важелів або підрамника.

- Амортизатори, пружини, торсіони та ресори – вільні, при збереженні оригінальних точок їхньої установки.

- Установка додаткових амортизаторів та кронштейнів їхнього кріплення.

5. Гальма (Тормозна система).

У залікових групах (класах) «2WD 1600», «2 WD», «2WD Open», «4 WD»:

- Застосування деталей і вузлів гальм стандартне та повинно мати тип та штатне розташування передбачене заводом виробником. Зміни типу, конструкції або точок кріплення системи кермового управління, дозволена лише при наявності сертифікації, або схвалена виробником.

- Використовуватись будь-які гальмівні колодки, які формою і розміром відповідають оригінальним та мають сертифікацію.

- Встановлення неоригінальних гальмівних дисків, за умови що їхні геометричні розміри повністю збігаються з оригінальними. Можлива заміни дисків і супортів на більшого розміру від аналогічної моделі (тільки серед серійно встановлюваних на конвеєрі). Можливо використання збірних (гіродиск) тормозних дисків (за умови їх сертифікації до відповідної моделі).

- перфорація поверхні дисків, але при цьому диск повинний залишатися суцільним.

- використання «гідроручника» при збереженні оригінальної системи керування виконавчими механізмами. Гідроциліндр та важіль приводу – довільні, за умови, що вони розташовуються на тому ж самому місці, де і оригінальне стоян очне гальмо.

- видалення вакуумного підсилювача з заміною його адаптером.

- Забороняється змінювати тип та місце розташування регулятора тормозних зусиль та переносити тормозні магістралі до салону (якщо таке переобладнання не рекомендовано заводом виробником або є ненадійним на думку технічного комісару змагання).

У класах «SP 2WD» та «SC Open» також дозволяється:

- Зміна системи керування виконавчими механізмами.

- Заміна стандартного головного циліндру на «тандем» (за умови їх сертифікації).

- Використання збірних дисків та дисків з неметалічних матеріалів (за умови їх сертифікації).

6. Електроустаткування.

- Зміна оригінальних і установка додаткових елементів електроустаткування.

- Встановлення будь-яких інших допоміжних індикаторів на панелі приладів.

- Зміна стартеру, генератора при збереженні їхнього місця розташування та конструкції.

- Зовнішні світлові прилади (основні і додаткові) повинні відповідати вимогам дійсних ПДР України.

- Клема «+» АКБ повинна бути закрита діелектричним матеріалом.

- При наявності вимикача електрообладнання (маси), він повинен знаходитися у зоні швидкого доступу водія.

- Будь-який акумулятор розміщений у місці передбаченому виробником, або переобладнаний згідно вимог ст. 255 ст. 5.8.3, додатку "J" МСК ФІА.

«Ст. 255 ст. 5.8.3, додатку "J" МСК ФІА.»

5.8.3. Акумулятор:

Марка і ємність акумулятора (-ів) вільні.

Кожний акумулятор повинен бути надійно закріплений і закритий щоб уникнути короткого замикання або витоків.

Кількість акумуляторів, установлених виготовлювачем, повинне бути збережене.

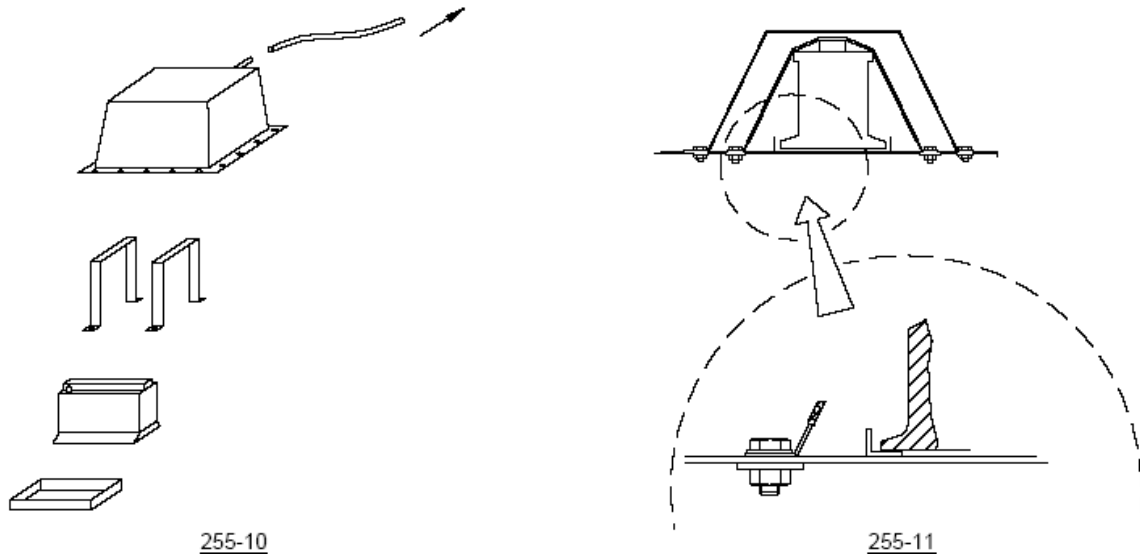
Якщо акумулятор, перенесений з вихідного місця, то його кріплення до кузова повинне бути виконане за допомогою металевого піддона й двох металевих скоб з ізолюючим покриттям, що кріпляться до днища болтами й гайками.

Для цих кріплень, повинні використовуватися болти, діаметром не менш 10 мм, з підсилювальними пластинами під кожним болтом, товщиною не менш 3 мм і площею поверхні не менш 20 см², розташованими зі зворотної сторони кузовної панелі.

Акумулятор утримуючий рідкий електроліт повинен бути закритий пластмасовим коробом, непроникним для рідини, закріпленим незалежно від акумулятора.

Розташування акумулятора вільне, але при розташуванні в салоні, він повинен бути встановлений тільки за передніми сидіннями. У цьому випадку, і за умови, що акумулятор містить рідкий електроліт, захисний короб повинен мати вентиляційні отвори з виходом поза кабіною (див. малюнки 255-10 і 255-11).

Якщо акумулятор, розташований у кабіні - суха батарея, то він повинен бути повністю ізолюваний діелектричним кожухом.



7. Кузов та салон.

У класах «2WD 1600», «2 WD», «2WD Open», «4 WD»:

- Дозволяється встановлення з'єднаних розпорок, закріплених за допомогою інструментів. Дозволяється підсилення будь яких деталей деталями, що повторюють форму тої деталі яку підсилюють і щільно прилягають до неї по всій поверхні.
- Допускається встановлення в салоні автомобіля захисної дуги з фіксацією за допомогою зварювання або інструменту.
- Можлива заміна оригінальної оптики на альтернативну.
- Зміна матеріалу бамперів, капоту, кришки багажника, крил, декоративної решітки радіатора - при збереженні форми та розмірів, та бути безпечним при контакті з третіми особами.
- Використання термоізолюючих матеріалів в підкапотному просторі.
- Верхня частина комплексного колеса не повинна виходити за кузов.
- Зміна місця розташування буксирувального крюка. Місце кріплення повинне бути обов'язково помічене стрілкою яскравого кольору (червоний, помаранчевий, жовтий, білий).
- Заміна оригінальних дзеркал на альтернативні.
- Демонтаж кузовних елементів аеродинаміки (спойлера, декоративних накладок бампера та інших).
- Змінювати та видаляти кожух рульової колонки, видаляти деталі панелі приладів (консолі), розташованих нижче горизонтальної площини, що проходить крізь центр рульової колонки.
- Вилучати задні сидіння (подушки та спинки) з елементами кріплення. При цьому обов'язкова суцільна негорюча перегородка, що відокремлює салон від паливного баку або двигуна.
- Застосування накладок до педалей, подовження та зміна форми важелів КПП та ручного гальма.
- Змінювати, але не вилучати, матеріал оббивки салону, в будь якому випадку не дозволяється демонтаж захисних елементів дверей (двірні карти).
- Вилучати оббивку багажника.
- Вилучати оббивку стелі разом з елементами кріплення.
- Змінювати та вилучати оригінальні підлокітники.
- Зміна ручок скло підйомників та встановлення електро скло підйомників. В любому випадку механізми скло підйомників та замикання дверей повинні бути в робочому стані.

- Кермове колесо повинно бути оригінальне закріплене конструктивно заводським способом без перехідників, або сертифіковане з перехідником, та мати замкнуту форму.

- Ручне гальмо може бути обладнане пристроєм миттєвої розфіксації.

- Встановлювати стандартні сидіння з іншої моделі автомобіля, за умови збереження оригінальних салазок та кронштейнів кріплення до кузова. Інші варіанти кріплення повинні бути безпечними, що має затвердити Технічний Комісар.

- Встановлювати спортивні передні сидіння типу «ківш» які дозволені ФІА для використання у автомобільному спорті (FIA STANDARD FOR COMPETITION SEATS 8855-1999, 8862-2009, Liste N°12, Liste N°40), та які на думку технічного комісару, знаходяться у справному стані, кронштейни їхнього кріплення відповідають вимогам ст. 253 додатка «J» МСК, та встановлені спортивні багатоточкові ремені безпеки.

«СТАТТЯ 16. СИДІННЯ, ТОЧКА КРІПЛЕННЯ Й ОПОРИ ст. 253 додатка «J» МСК.»

Якщо оригінальні кріплення сидінь або опори змінені, нові елементи повинні бути або схвалені виготовлювачем сидіння або відповідати наступним технічним вимогам:

1) Точки кріплення опор сидінь:

Опори сидінь повинні бути закріплені одним з нижченаведених способів:

- на оригінальних точках кріплення сидінь до автомобіля;

- на точках кріплення сидінь, омоологованих виробником автомобіля в VO (у цьому випадку оригінальні точки кріплення можуть бути вилучені);

- на точках кріплення сидінь сформованих відповідно до Малюнка 253-65. Опори сидінь повинні бути закріплені до точок кріплення сидінь не менш чому в 4 точках на одне сидіння болтами мінімальним діаметром 8 мм.

2) Конструкція кріплення опор сидінь безпосередньо на кузов/шасі:

Опори сидінь повинні бути закріплені до точки кріплення сидінь не менш чим в 4 точках на одне сидіння болтами мінімальним діаметром 8 мм із підсилювальними пластинами, згідно з малюнком 253-65.

Мінімальна площа контакту між опорою, кузовом/шасі та підсилювальною пластиною - 40 см² для кожної точки кріплення.

3) Якщо використовуються системи швидкого знімання, вони повинні бути здатні протистояти вертикальній горизонтальній навантаженню в 18000 Н, що прикладаються не одночасно (по роздільності). Якщо для регулювання положення сидіння використовуються напрямні (полозок), вони повинні бути споконвічно омоологовані з автомобілем або із сидінням.

4) Сидіння повинне кріпитися до опор в 4-х точках: 2 попереду й 2 позаду, з використанням болтів мінімальним діаметром 8мм і підсилювачів, інтегрованих у сидіння. Кожна монтажна точка повинна бути здатна протистояти навантаженню 15000Н, що прикладається в будь-якому напрямку.

5) Мінімальна товщина опор і підсилювальних пластин - 3 мм для сталі, і 5 мм для матеріалів з легких сплавів. Мінімальний поздовжній розмір кожної опори - 6 см.

6) Якщо член екіпажу використовує подушку підбивку, її товщина не повинна бути більш 50 мм.

«СТАТТЯ 6.РЕМЕНІ БЕЗПЕКИ ст. 253 додатка «J» МСК.»

6.1. Ремені

Обов'язкові ремені, що полягають із двох плечових і однієї поясної лямки.

Точки кріплення на кузові: для поясної лямки - дві; для плечових лямок - дві або, можливо, одна, симетрична щодо сидіння.

Ремені безпеки повинні бути омоологовані FIA і відповідати стандартам FIA № 8854/98 або 8853/98.

Крім того, ремені, використовувані на кільцевих гонках, повинні бути обладнані замком з важелем поворотного типу.

У той же час, для змагань, що включають рух по дорогах загального користування, рекомендуються ремені, обладнані замком із кнопкою натискної дії.

У ралі, протягом усієї тривалості змагання, на борті повинні бути закріплено два різакі для пере різання ременів.

Вони повинні бути доступні першому й другому водіям, що сидять на своїх місцях і пристебнутим ременями безпеки.

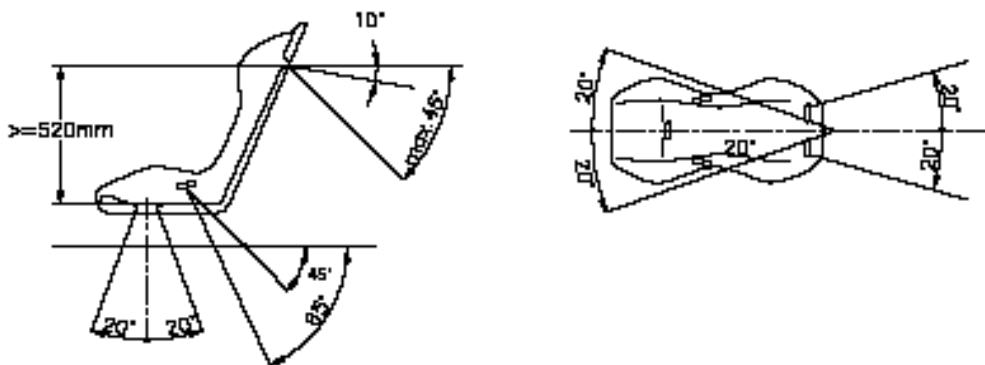
НАФ може омологувати точки кріплення ременів на каркасі безпеки, якщо він омологований за умови, що ці точки кріплення пройшли випробування.

6.2. Установка

Забороняється кріплення ременів безпеки до сидінь або їх опорам.

- Ремені безпеки можуть бути встановлені на точки кріплення, передбачені конструкцією серійного автомобіля.

Рекомендована геометрія розташування точок кріплення показано на малюнку 253-61.



253-61

Плечові лямки повинні бути спрямовані назад і вниз. Вони повинні бути встановлені так, щоб кут до горизонталі від верхньої крайки спинки сидіння був не більш 45°, при цьому рекомендується, щоб цей кут не перевищував 10°.

Максимальні кути щодо осьової лінії сидіння побачивши зверху - 20°, при цьому плечові лямки повинні ходитися (при їхньому кріпленні в одній точці) або перетинатися (при їхньому кріпленні у двох точках).

Точки кріплення, що створюють більший кут обрїю не можуть бути використані.

Якщо можливо, слід використовувати точку кріплення, передбачену виготовлювачем автомобіля на задній стойці.

Точки кріплення, що створюють більший кут до горизонталі, не повинні використовуватися, якщо сидіння не відповідає вимогам стандарту FIA.

У цьому випадку плечові лямки 4-х крапкових ременів безпеки можуть бути встановлені на точки кріплення поясної лямки заднього сидіння, споконвічно передбачені виготовлювачем автомобіля.

Для ременів безпеки з 4-ма точками кріплення плечові лямки повинні бути встановлені хрест-навхрест, симетрично щодо осьової лінії переднього сидіння.

Ремені безпеки не повинні застосовуватися разом із сидінням, що не мають ніякого підголівника або, що не мають отворів між спинкою й підголівником.

Поясні та стегові лямки повинні проходити не по сторонах сидіння, а крізь сидіння, щоб охоплювати та фіксувати тазову область по найбільшій, наскільки це можливо, поверхні.

Поясні лямки повинні фіксувати тіло водія точно в западині між крайкою таза й верхи стегна.

Ні при яких умовах лямки не повинні давити на область живота.

У серійнім сидінні можуть бути пророблені отвори.

Особлива увага слід приділяти запобіганню можливого ушкодження лямок гострими крайками.

Якщо неможлива установка лямок на серійні точки кріплення, на кузові або шасі повинні бути виконані нові монтажні точки, для плечових лямок - якнайближче до осі задніх коліс.

Плечові лямки також можуть бути закріплені на каркасі безпеки або поперечній підсилювальній розпірці (кузова) за допомогою петлі, можуть бути встановлені на верхніх точках кріплення задніх ременів, або можуть кріпитися або опиратися на поперечний підсилювач, приварений до задніх похилих розпірок каркаса безпеки (див. Малюнок 253-66).

У випадку використання поперечного підсилювача, він повинен відповідати наступним умовам:

- Поперечний підсилювач повинен являти собою холодотягнену безшовну трубу розміром не менш 38x2.5 мм або 40x2 мм із вуглецевої сталі з мінімальною границею текучості міцності 350 Н/мм².

- Висота цього підсилювача повинна бути такою, щоб назад плечові лямки, що йдуть, були спрямовані вниз під кутом від 10 до 45° до горизонталі від верхнього краю спинки сидіння. Рекомендований кут 10°

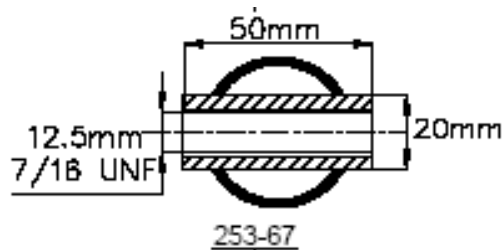
Ремені можуть кріпитися петлею або болтами, але в останньому випадку, для кожної точки кріплення в підсилювач повинна бути уварена вставка (розміри зазначені на мал. 253-67).

Лямки ременів повинні кріпитися до цих вставок, уварених у трубу - підсилювач, за допомогою болтів M12 класу міцності 8.8 по ISO або 7/16" по специфікації UNF.

- Кожна точка кріплення повинна витримувати навантаження в 1470 дн (кгс), для міжбедрених лямок - 720 дн (кгс).

При використанні однієї точки кріплення для двох лямок (заборонене для плечових ременів) вона повинна витримувати навантаження, рівну сумі зазначених для кожної лямки.

- Для кожної знову створеної точки кріплення повинна використовуватися сталева підсилювальна пластина площею не міні 40 см² і товщиною не менш 3 мм.



Лямки ременів повинні кріпитися до цих вставок, уварених у трубу - підсилювач, за допомогою болтів M12 класу міцності 8.8 по ISO або 7/16" по специфікації UNF.

- Кожна точка кріплення повинна витримувати навантаження в 1470 дн (кгс), для міжбедрених лямок - 720 дн (кгс).

При використанні однієї точки кріплення для двох лямок (заборонене для плечових ременів) вона повинна витримувати навантаження, рівну сумі зазначених для кожної лямки.

- Для кожної знову створеної точки кріплення повинна використовуватися сталева підсилювальна пластина площею не міні 40 см² і товщиною не менш 3 мм.

- Варіанти установки на шасі/монокок:

1) Основний варіант установки: див. мал. 253-62.

2) Установка плечових лямок: див. мал. 253-63.

3) Установка стегнових лямок: див. мал. 253-64.

6.3. Використання

Кожний комплект ременів безпеки повинен використовуватися в тому виді, у якому він омологований, без яких-небудь змін або видалення елементів, і відповідно до інструкцій виготовлювача.

Ефективність і довговічність ременів безпеки безпосередньо залежать від якості їх установки, використання та зберігання.

Ремені повинні бути замінені після кожного серйозного зіткнення, і щораз, коли лямки надірвані, потерті або ослаблені дією хімічних речовин або сонячного світла. Вони також повинні бути замінені, якщо металеві частини або замки деформовані або поржавіли. Будь-який комплект ременів, який не функціонує повною мірою, повинен бути замінений.»

У класах «SP 2WD» та «SC Open» також дозволяється:

- Заміна скла на полікарбонат з мінімальною товщиною 4 мм. Заміна лобового скла на альтернативні – заборонена.

- Заміна оригінальних дверей на двері з полегшених матеріалів або облегшення конструкції оригінальних дверей (можливе тільки при наявності бокового захисту в конструкції каркаса безпеки).

- Допускаються автомобілі, які мають технічний паспорт спеціального транспортного засобу для автомобільного спорту, виданого ФАУ, обладнанні каркасами безпеки, при умові що засоби безпеки відповідають ст.253 Додатку «J» МСК ФІА а саме:

ст. 3 п.4 (вентиляція паливного відсіку),

ст. 5 (додаткові кріплення),

ст. 6 п.1,2,3 (паси безпеки),

ст. 7 (засоби пожежогасіння), дозволяється використання вогнегасників з масою заряду не менш 2-х кг с дійсним часом дії.

ст. 8 (каркас безпеки),

ст. 9 (оглядовість с заду),

ст. 10 (буксирувальні провусини),

ст. 13 (головний вимикач електрообладнання).

- Каркас безпеки, який має бути безпечним, виготовленим з дозволених матеріалів, та відповідати мінімальним вимогам ст. 253 додатка «J» МСК.

«8.3.2.3. Мінімальна конфігурація каркаса безпеки: ст. 253 додатка «J» МСК.»

Мінімальна конфігурація каркаса безпеки визначається наступною таблицею:

Автомобілі омологовані	Із другим водієм	Без другого водія
Між01/01/2002 і31/12/2004	Малюнок 253-35А	Малюнок 253-36А або симетричний
Між01/01/2005 І31/12/2005	Малюнок 253-35В	Малюнок 253-36В або симетричний
від 01/01/2006	Малюнок 253-35С	Малюнок 253-36С або симетричний

Дверні розпірки й підсилувачі даху можуть мати різну конструкцію, у відповідності зі Статтями 253-8.3.2.1.2 і 253-8.3.2.1.3.

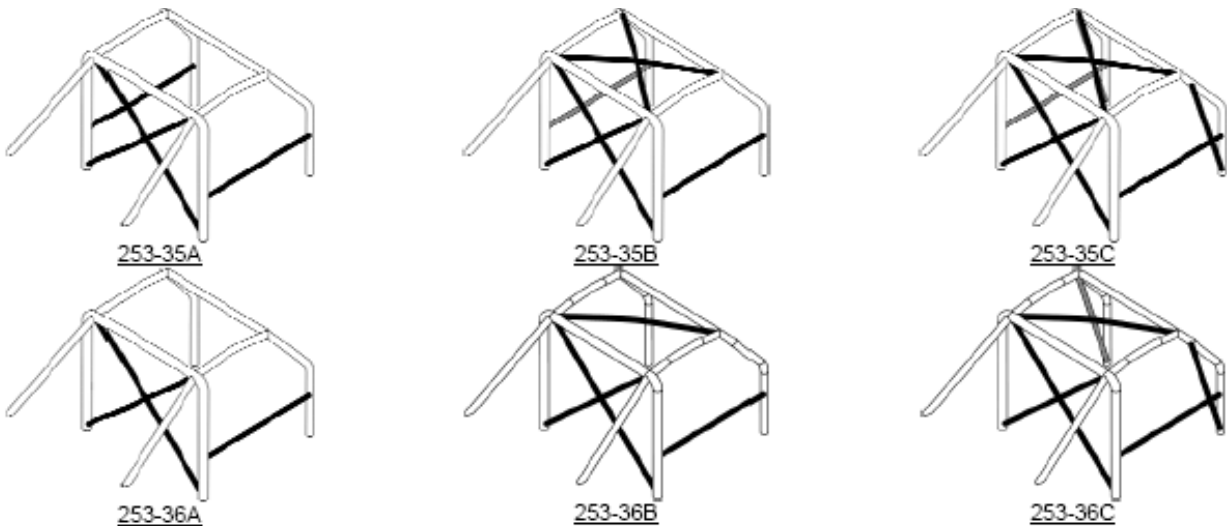
8.3.3. Вимоги до матеріалів

Дозволені тільки труби круглого перетину.

Специфікації використуваних труб: Матеріал	Мінімальна сила розтягання	Мінімальні розміри(мм)	застосування
Холоднотягнена, нелегована вуглецева сталь (безшовна труба), що вміщує максимум 0,3%вуглецю	350 N/мм ²	45 X 2,5(1,75" X 0,095") або 50 X 2,0(2,0" X 0,083")	Головна дуга Або Поздовжні дуги і їх з'єднання залежно від конструкції
		38 X 2,5(1,5" X 0,095") або 40 X 2,0(1,6" X 0,083")	Поздовжні півдуги і інші елементи каркаса безпеки

Примітка:

Для нелегваної сталі максимальний зміст присадок - 1,7% для марганцю й 0,6% для інших елементів. При виборі сталі основна увага повинна бути приділена одержанню гарних властивостей відносного подовження й зварюваності. Труби повинні бути зігнуті методом холодної гнучки, і радіус згину по осьовій лінії повинен бути рівний, принаймні, трьом діаметрам труби. Якщо перетин труби в процесі гнучки ухвалює овальну форму (сплющується), відношення мінімального до максимального діаметру повинне бути не менш 0,9. Поверхня труби в місці вигину повинна бути гладкої й однорідної, без складок і тріщин.



8.3.4. Посібник зі зварювання:

Зварений шов повинен повністю оперізувати периметр труби (або контур поверхонь, що зварюються). Уся зварені шви повинні бути найвищої якості, наскільки це можливо, з повним проваром. Краще є електродугове зварювання в середовищі захисного газу. Хоча гарний зовнішній вигляд звареного шва не обов'язково гарантує його якість зварені шви, що погано виглядають, ніколи не є ознакою якісного виготовлення. При використанні термообробних (легованих, високовуглецевих сталей повинні бути дотримані спеціальні інструкції виготовлювачів (спеціальні електроди, захисні гази і т.д.).

8.3.5. Захисні накладки:

У місцях де можливий контакт частин тіла члена екіпажу з каркасом безпеки, необхідно застосовувати для захисту незаймисті накладки на каркас. У місцях де можливий контакт захисного шолома члена екіпажу з каркасом безпеки, захисні накладки повинні задовольняти Стандарту ФІА 8857-2001, тип "А" (див. Технічний

перелік №23 "Омологовані ФІА накладки на каркас безпеки"). Застосування: для всіх категорій.

8. Колеса та шини.

8.1. Дозволяється:

- змінювати болти кріплення колеса на шпильки, при цьому кількість та діаметр шпильок не може бути зменшено чи збільшено. В будь-якому випадку шпильки не повинні виступати за площину встановленого комплектного колеса. Використання гайок з алюмінію – заборонено.

- збільшення посадкового діаметра колісного диска не більше ніж на 2 дюйми, відносно розміру, передбаченого виробником для даної моделі.

- застосування проставок коліс, при цьому комплектне колесо не повинне виступати за периметр автомобіля бачений зверху.

8.2. Для усіх класів дозволено застосування будь яких шин, допущених до використання на дорогах загального користування, а також спортивної шини із наявним протектором. Шини типу «асфальтовий слік» (для ралі або кільцевих перегонів) дозволяється використовувати тільки у класах «SP 2WD» та «SC Open». Забороняється застосування шин типу «докатка», трейлерних та коліс для сільгосптехніки, та таких, що мають відшарування протектора й ушкодження каркаса.

Запасні колеса (не більше двох) повинні бути надійно зафіксовані.

Застосування шипів може бути дозволено згідно індивідуального регламенту.

Таблиця відповідності шин у залікових групах

Залікова група	Максимальна ширина протектору	Мінімальний показник Treadwear (для літньої гуми)
2WD 1600	205 мм	140
2 WD	235 мм	140
2WD Open	335 мм	140
4 WD	255 мм	140
SP 2WD	285 мм	
SC Open	305 мм	

Якщо на покритті відсутні передбачені виробником позначки Treadwear, технічний комісар змагання може визначити цей показник за допомогою сертифікату виробника на дану модель гуми (документального підтвердження).

9. Обладнання безпеки.

9.1. Кожен автомобіль повинен бути укомплектований:

- знаком аварійної зупинки,
 - медичною аптечкою,
 - буксирним тросом довжиною від 4-х до 6-ти метрів,
 - вогнегасниками з сумарною масою заряду не менш 2-х кг. Наявність вогнегасника з строком необхідного планового обслуговування, що настав – не допускається. Кріплення вогнегасника повинно знаходитись у швидко доступному місці та бути надійно пристосовано до кузова автомобіля.

- запасним колесом (з врахуванням обмежень викладених в п. 8.2 даного Додатку) домкратом та балонним ключем (дозволяється використання хрестообразного ключа та його модифікацій), які мають бути міцно укріпленні виключно в багажному відділенні.

9.2. Рекомендується застосування ременів безпеки, що складаються з двох плечових і одного поясного ременя та мають що найменше три точки кріплення до

кузову. Допускається застосування тільки ременів, що мають сертифікацію ЄС (знак «Є» з цифрою в колі) або ременів, що відповідають стандартам ФІА:

8853 – 1985, 8854 – 1991.

8853 – 1998, 8854 – 1998.

9.3. При встановленні сидінь спортивного типу дозволено використання тільки ременів безпеки вказаних в п. ст. 253 додатка «J» МСК.

9.4. Обов'язкові дорожні захисні автомобільні або мотоциклетні шоломи, також які визнані ФІА або що мають сертифікацію ЄС (знак «Е» із цифрою в колі). Дозволяється використання шоломів British Standart Intuition BS 6685 тип А. Рекомендовано застосування комбінезонів із дійсною або простроченою омологацією або комбінезонів для картингу.

9.5. Рекомендовано застосування комбінезонів із дійсною або простроченою омологацією або комбінезонів для картингу (які відповідають стандарту CIK-FIA). Та застосування взуття, рукавичок, підшоломників та білизни сертифікованих для використання у автомобільному спорті.