

ПОГОДЖЕНО

Комітет ФАУ з дрег рейсінгу

ЗАТВЕРДЖЕНО

Комісією автомобільного спорту
Автомобільної Федерації України
Рішення від 24.04.2019

**АВТОМОБІЛЬНА ФЕДЕРАЦІЯ УКРАЇНИ
КОМІТЕТ ДРЕГ РЕЙСІНГУ**

**ЗАГАЛЬНИЙ РЕГЛАМЕНТ
ЧЕМПІОНАТУ ТА КУБКУ УКРАЇНИ
З ДРЕГ РЕЙСІНГУ 2019 РОКУ**

ЗМІСТ ДОКУМЕНТУ:

1. Загальні положення
2. Визначення
3. Водії та представники
4. Подання заявок на участь у змаганнях
5. Допущенні автомобілі
6. Екіпірування водіїв
7. Обов'язкові перевірки та контроль
8. Траси
9. Страхування
10. Спортивні номери та емблеми
11. Реклама
12. Офіційні особи
13. Загальні вимоги до безпеки
14. Зона сервісу (Парк сервісу)
15. Склад та проведення змагання. Загальні положення.
16. Класифікація. Нарахування очок. Розподіл місць
17. Церемонія відкриття та нагородження
18. Протести та апеляції
19. Заклучні положення
- ДОДАТОК № 1 (Технічний регламент)
- ДОДАТОК № 2 (Сітка змагання)

1. ЗАГАЛЬНІ ПОЛОЖЕННЯ

1.1. Загальні вимоги

Даний Регламент є керівним документом для всіх змагань, включених у залік Чемпіонату та Кубку України (далі – Чемпіонат/Кубок) з дрег рейсінгу 2019 року. Всі змагання організовуються і проводяться у відповідності до МСК FIA, НСК FAU, Загальних вимог до всіх Чемпіонатів, Кубків, Трофеїв, Серій України та інших змагань FAU, та інших регламентуючих документів FIA та FAU даного Регламенту, Додаткового Регламенту, Плану Безпеки і Програми кожного змагання, які видаються Промоутером змагання та затверджуються за поданням Комітету дрег рейсінгу ФАУ (далі Комітет).

Чемпіонат України складається мінімум з чотирьох етапів, Кубок України складається не більше ніж з чотирьох етапів.

Промоутер повинен прийняти та усвідомити, що додатково до будь-яких прав зазначених в НСК FAU чи інших регламентуючих документах, FAU залишає за собою право проводити інспектування на будь-якому змаганні Чемпіонату/Кубку, з метою підтвердження, що вимоги НСК, цього Загального регламенту, інших регламентуючих документів FAU виконуються належним чином.

Промоутер зобов'язаний сприяти здійсненню такого інспектування надавши для цього повний доступ для FAU до будь-якого місця на трасах змагань та до всіх пов'язаних зі змаганням необхідних документів.

FAU призначає на кожне змагання етапу Чемпіонату та Кубку України одного Спортивного Комісара який виконуватиме обов'язки Голови Колегії Спортивних комісарів, Комітет та Промоутер змагання призначають по одному Спортивному комісару змагання, зі списку, що затверджує FAU,

1.2. Застосування

1.2.1. Тільки FAU може дозволити окремі відхилення від положень даного Регламенту. Про будь-яке порушення цієї регламентації буде повідомлено Спортивним Комісарам, які можуть накласти пеналізацію згідно НСК FAU. Будь-який випадок, що не передбачено даним Регламентом, буде вивчено Спортивними Комісарами, і тільки вони уповноважені прийняти рішення.

Протягом змагання Директор змагання відповідає за неухильне виконання вимог цього Регламенту та Додаткового Регламенту та Плану Безпеки. Він повинен інформувати Комісарів щодо будь-якого важливого інциденту, що трапився, який потребує застосування цього Регламенту, Додаткового Регламенту або Плану Безпеки змагання.

1.2.2. Кожне змагання проводиться при наявності Додаткового Регламенту та Плану Безпеки змагання, виданого Промоутером і затвердженого за поданням Комітету не пізніше, ніж за місяць до початку змагання.

У випадку розбіжностей положень Додаткового Регламенту з даним Регламентом, включеного у залік, діє положення даного Регламенту.

Додатковий Регламент повинен включати в себе повну виключну інформацію про змагання та відповідати за змістом даному Загальному регламенту.

У разі не надання Промоутером зазначених документів у встановлений термін, Виконавча дирекція FAU, за поданням Комітету дрег рейсінгу FAU має право прийняти рішення про зміну місця проведення змагання, зміну Промоутера змагання, або про заборону проведення такого змагання.

1.2.3. При виникненні форс-мажорних обставин, що потребують припинення або відкладення змагання за умов дощу або інших не сприятливих погодних умов, що унеможливають проведення дрег рейсінгу, Спортивні комісари за поданням Промоутера змагання або Директора змагання вносять необхідні зміни до програми змагання.

У випадку перенесення змагання відповідне офіційне повідомлення публікується FAU за поданням Комітету.

1.3. Все, що явно не дозволено у відповідності до даного Регламенту, заборонено.

1.4. Кількість етапів

Чемпіонат України складається щонайменше з чотирьох та щонайбільше з п'яти змагань-етапів та в залік ідуть результати чотирьох етапів Чемпіонату. Кубок України складається щонайбільше з чотирьох змагань-етапів, в залік ідуть всі результати етапів Кубку. Кількість етапів, дати і місця проведення змагань публікуються у Календарному плані автомобільних змагань України. FAU має право на заміну запланованого етапу, який не може бути проведений.

1.5. Заявку на проведення етапу Чемпіонату/Кубку наступного року буде прийнято до розгляду, якщо її подано до 01 жовтня поточного року, крім випадків, які визнані FAU форс-мажорними.

1.6. Офіційна мова

Для всіх змагань офіційною мовою є українська. Регламентуючі документи друкуються українською мовою для всіх етапів та, за власним бажанням Промоутера, додатково російською. Допускається видання документів додатково іншими мовами. У

випадку виникнення будь-яких суперечок стосовно інтерпретації Регламенту тільки текст українською мовою буде взято до уваги.

Для змагань, що включені у календар FIA, документи мають бути видані англійською та українською мовами. У випадку виникнення будь-яких суперечок стосовно інтерпретації Регламенту тільки текст англійською мовою буде взято до уваги.

1.7. Інтерпретація

Все, що явно не дозволено у відповідності до даного Регламенту, заборонено. Тільки FAU уповноважена вирішувати будь-які розбіжності, що можуть виникнути при виконанні даного Регламенту.

1.8. Дата застосування

Цей Регламент набирає чинності з 1 січня 2019 року

2. ВИЗНАЧЕННЯ

2.1. Дрег рейсінг – визначення

Дрег рейсінг – спринтерський заїзд на дистанцію від 201 метра (1/8 милі) до 1609 метрів (1 мірна миля). Метою змагань є час подолання залікової дистанції.

2.2. Представник:

Юридична чи фізична особа, яка бере участь у будь-якому змаганні і обов'язково має ліцензії представника FIA, видану своєю НАФ.

2.3. Водій:

Особа, яка керує автомобілем під час змагання і обов'язково є володарем ліцензії водія FIA, видану своєю НАФ.

2.4. Програма змагання:

Обов'язковий офіційний документ, опрацьований організаційним комітетом змагання, який включає в собі всю інформацію для ознайомлення глядачів з деталями змагання.

2.5. Додатковий Регламент змагання:

Обов'язковий офіційний документ, що видається Організаційним комітетом змагання, погоджується Комітетом та затверджується FAU, у якому встановлюються деталі проведення змагання.

Додатковий регламент видається для всіх змагань даної дисципліни

2.6. Знання і дотримання правил:

Будь-яка особа або група осіб, що бере участь у організації змагання чи бере в них участь, вважається такою, що:

1) Знає Статут FAU, НСК FAU, а також інші регламентуючі документи FAU, що до автомобільного спорту;

2) Безумовно підкоряється всьому вище викладеному, а також рішенням керівних органів FAU щодо автомобільного спорту та наслідкам, що можуть виникнути при виконанні цих рішень.

У випадку невиконання цих положень на будь-яку особу або групу осіб, що організовують змагання або беруть у ньому участь, може бути накладено пеналізацію аж до дискваліфікації, а будь-який виробник буде тимчасово або остаточно виключений із змагань FAU.

FAU повідомлятиме про причини прийняття такого рішення.

Якщо автомобіль буде визнано таким, що не відповідає технічним вимогам, відсутність фактичних переваг у його характеристиках не може бути виправданням.

2.7. Свідоцтво організатора змагання:

Документ, що містить дозвіл FAU на організацію змагання.

2.8. Ліцензія:

2.8.1. Ліцензія - це реєстраційне свідоцтво, що видається будь-якій особі (водію, представнику, офіційній особі, виробнику, команді, Промоутерам, трасі і т.і.), які бажають взяти чи беруть участь у будь-якій якості у змаганні або у спробі встановлення

рекорду, що проводяться відповідно до МСК FIA, або НСК ФАУ.

Ліцензія є власністю FAU.

2.8.2. Кожен володар ліцензії вважається таким, що знає НСК FAU та інші регламентуючі документи FIA і FAU, щодо автомобільного спорту і повинен дотримуватися всіх його вимог.

2.8.3. Принцип, що буде застосовуватись у всіх випадках, полягає в тому, що будь-яка особа, що подає заявку на отримання ліцензії у строки, встановлені цим Кодексом, та відповідає вимогам, встановленим спортивними та технічними вимогами регламентуючих документів FAU, отримуватиме таку ліцензію.

2.8.4. Ніхто не може брати участь у змаганні або встановлювати рекорд, якщо він не є володарем ліцензії FIA, виданої FAU або іншою національною федерацією за дозволом FAU

2.8.5. Ліцензія повинна щорічно поновлюватись, починаючи з 1 січня кожного року.

2.8.6. FAU видає ліцензії громадянам України у відповідності з правилами FIA та положенням про ліцензії та інші спортивні документи FAU.

2.8.7. Допускається володіння ліцензією під псевдонімом, але ніхто не може використовувати два псевдоніми.

Зміна псевдоніма може бути здійснена при виданні чи поновленні ліцензії.

2.8.8. FAU може видати ліцензію іноземцю, країна якого не представлена у FIA, за попередньою згодою FIA.

2.8.9. Список ліцензій виданих за таких умов зберігається в Секретаріаті FAU.

При видачі або поновленні ліцензії здійснюється добровільний внесок для розвитку автомобільного спорту у розмірі, який встановлює FAU.

2.9. Бюлетень:

Офіційне письмове повідомлення, яке є невід'ємною частиною Додаткового Регламенту змагання та призначене для зміни, роз'яснення або доповнення останнього. До початку змагання Бюлетені видаються Промоутером, після початку – Спортивними Комісарами.

2.10. Залікова дистанція:

Для Чемпіонату/Кубку залікова дистанція визначена у 402 метри або ¼ милі.

2.11. Час реакції водія:

Різниця часу, яка виникла від моменту спрацювання зеленого сигналу світлофору, що дає дозвіл на старт, до фактичного часу відкриття задньою частиною переднього колеса другого променя сенсора старту позиції «STAGE».

2.12. Час проходження дистанції без урахування часу реакції водія:

Різниця часу, яка виникла від моменту фактичного відкриття задньою частиною переднього колеса другого променя старту позиції «STAGE» до моменту фактичного відкриття променя лінії фініш задньою частиною переднього колеса.

2.13. Загальний час проходження дистанції:

Різниця часу, яка виникла від моменту спрацювання зеленого сигналу світлофору, що дає дозвіл на старт, до моменту фактичного відкриття променя лінії фініш задньою частиною переднього колеса.

2.14 Брейкстарт:

Випадок, у якому автомобіль учасника не перетнув стартову лінію більш ніж за 30 секунд після спрацювання зеленого сигналу світлофору, що дає дозвіл на старт.

2.15 Фальстарт:

Початок руху до надання стартового сигналу.

3. ВОДІЇ ТА ПРЕДСТАВНИКИ

3.1. Ліцензії

До участі у Чемпіонаті/Кубку допускаються тільки власники ліцензій категорій: «D0», «D1», які видані FAU у відповідності до вимог НСК ФАУ та Положення «Про порядок видачі ліцензій та інших спортивних документів Автомобільної Федерації України (FAU)».

3.1.1. У Чемпіонаті/Кубку можуть брати участь представники та водії, які мають ліцензію FAU, крім випадків, зазначених в НСК FAU.

3.1.2. Власники ліцензій, виданих за межами України, не отримують очок для класифікації в Чемпіонаті/Кубку. Нарахування очок в залік Чемпіонату/Кубку проводиться без врахування іноземних учасників.

3.1.3. Ніхто не має права брати участь у змаганні, якщо у нього немає ліцензії виданої FAU або іншою федерацією за згодою FAU.

3.1.4. FAU може дозволити участь у змаганні представників та водіїв, які мають ліцензію, видану іншою НАФ (Національна Автомобільна Федерація).

3.1.5. FAU видає ліцензії громадянам України.

3.1.6. FAU має право видавати ліцензії громадянам інших країн, представлених у FIA, при дотриманні неодмінних умов:

- що їх НАФ дала на це свою згоду;
- наявність у претендента дозволу НАФ, громадянином, якої він є;
- претендент може надати підтвердження тимчасового чи постійного проживання в Україні;

- претендент повернув ліцензію, видану йому НАФ, громадянином якої він є;

3.1.7. FAU може видати ліцензію іноземцю, країна якого не представлена у FIA за попередньою згодою FIA.

3.1.8. До участі в Чемпіонаті/Кубку допускаються представники та команди, які мають ліцензію представника та командні ліцензії, які видані у відповідності до Розділу 6 Положення «Про порядок видачі ліцензій та інших спортивних документів Автомобільної Федерації України (FAU).

3.1.10. Командний залік

Право заявити команди мають особи – власники національної (міжнародної) індивідуальної ліцензії представника, які представлять ліцензію представника (фізичної або юридичної особи) відповідної категорії.

Водії, яких допущено до участі у змаганні в індивідуальному заліку, можуть входити до складу команд.

а) Водій, заявлений у індивідуальному заліку, може бути заявлений одночасно тільки за одну команду;

б) Право заявити водія мають особи – власники національної (міжнародної) індивідуальної ліцензії **представника**;

в) У одному змаганні кількість команд кількістю заявлених водіїв (без урахування водіїв, які заявлені у паралельному класі).

Кількість водіїв, які можуть бути заявлені за одну команду обмежується 3-ма (трьома).

До участі у змаганні допускаються команди, які мають необхідні документи та які складаються під час всього Кубку з довільної кількості водіїв, але з наступними кількісними обмеженнями у складі в одному змаганні: не більше 3 різних водіїв.

4. ПОДАННЯ ЗАЯВОК НА УЧАСТЬ У ЗМАГАННЯХ

4.1. Публікація та початок прийому заявок на участь

Після затвердження у встановленому порядку Додаткового Регламенту Промоутер змагання, публікує його на офіційному Інтернет-сайті FAU (www.fau.ua), веб-сайті Комітету та веб-сайті Промоутера змагання-етапу (за наявності). Додатковий Регламент

повинен відповідати вимогам, викладеним в ст. 3.5. НСК FAU. Жодні зміни не можуть бути внесені до регламенту змагання після початку прийому заявок, за винятком випадків, коли вони вносяться з одностайної згоди всіх вже допущених учасників змагання або за рішенням Спортивних Комісарів.

4.2. Процедура подання заявки на участь

Прийом заявок розпочинається після публікації Додаткового Регламенту не пізніше ніж за 14 діб до початку адміністративної перевірки змагання. Промоутер має право підтверджувати прийом заявок на участь у змаганні тільки при наявності «Свідоцтва організатора змагання»

Заявка на участь подається через систему електронної реєстрації лише на офіційному сайті Комітету. Заявка, що не вміщує повної інформації або має неточні відомості – відхиляється. Прийом заявок здійснюється наступним чином:

а) Стандартний період – закінчується за 72 години до початку адміністративних перевірок.

б) Пізній період – починається за 72 години та завершується за 24 години до початку адміністративних перевірок.

У виняткових випадках дозволяється останній строк прийому заявок під час проведення адміністративної перевірки, але не пізніше ніж за 1 годину до її закінчення, при цьому при реєстрації участь підтверджується офіційною формою. Заявка на участь супроводжується сплатою заявочного внеску, якщо його наявність та розмір встановлений Промоутером, та обов'язково зазначений в Додатковому Регламенті. В разі наявності заявочного (стартового) внеску Промоутер зобов'язаний сформувати призовий фонд, який розподіляється між переможцями змагань та виплачується Промоутером по завершенню змагання. Дата і час закінчення прийому заявок повинні обов'язково зазначатися в Додатковому Регламенті змагання.

4.3. Відхилення заявки

Промоутер має право відхилити заявку з викладенням причин такої відмови. Якщо Промоутер змагання відмовляє **представнику** у прийомі його заявки, він повинен повідомити **представника** про це не пізніше, ніж за 2 дні до початку змагання.

Розмір Заявочних внесків (в разі їх наявності) визначається Промоутером та обов'язково вказується в Додатковому Регламенті.

4.4. Заявочні внески, правила їх сплати (в разі їх встановлення Промоутером).

Заявочний внесок залежить від часу подання заявки на участь.

а) Стандартний період – стандартний заявочний внесок.

б) Пізній період – стандартний заявочний внесок збільшений на 50%.

в) При поданні заявки на участь під час проведення Адміністративних перевірок – стандартний заявочний внесок збільшений на 100%.

4.5. Командні заявки

Командні заявки затвердженої форми подаються до закінчення терміну прийому заявок на участь у змаганні. Дозволяється подання командної заявки під час проведення адміністративної перевірки. Заявка повинна включати в себе: відомості про водіїв: прізвище, ім'я, номер ліцензії водія, спортивний розряд, клас, стартовий номер та номер технічного паспорту автомобіля; прізвище, ім'я, номер ліцензії. Під час адміністративної перевірки заявка засвідчується підписами **представника** та водіїв. Правила сплати Заявочного внеску за участь у командному заліку регламентуються вимогами Пункту 4.5 даного Регламенту.

4.6. Повернення заявочних внесків

Заявочний внесок буде повернуто повністю у наступних випадках:

- Якщо змагання не відбулося
- Якщо заявку на участь було відхилено

• Якщо **представник**, або водій за 24 години до початку адміністративної перевірки зняв свою заявку (за наявності об'єктивних причин), шляхом подачі офіційного листа-повідомлення про зняття зі змагань до Комітету.

4.7. Публікація заявок

Жодна заявка не може бути опублікована, якщо Організаційний комітет не отримав належним чином заповнений заявочний бланк разом з відповідним добровільним внеском на розвиток автомобільного спорту. Повні списки допущених водіїв зі стартовими номерами публікуються після закінчення адміністративної перевірки, згідно Додаткового Регламенту.

4.8. Відповідальність

Фактом подання заявки представник і водій підтверджують знання НСК FAU, даного, Додаткового Регламентів та Плану Безпеки, приймають встановлені умови без обмежень, зобов'язуються виконувати всі правила і вимоги НСК FAU, офіційних осіб змагання та Промоутера.

НАГАДУВАННЯ: Будь-яке передбачуване змагання, яке організується не у відповідності з положеннями Національного Спортивного Кодексу або інших регламентуючих документів FAU щодо автомобільного спорту, забороняється FAU. Якщо таке змагання включено у спортивний захід, для якого було видано дозвіл, то цей дозвіл анулюється і вважатиметься недійсним.

Положення статті НСК FAU (**виключення, відсторонення** та ін.) застосовуються до будь-якого власника ліцензії, що бере участь у такому недозволеному змаганні.

4.9. Присвоєння стартових номерів

Здійснюється Промоутером змагання з можливим урахуванням побажань **представника** або водія змагань.

4.10. Попередня реєстрація та прийом заявок проводиться винятково через офіційний сайт Промоутера або через інший ресурс визначений Комітетом, членом Комітету або уповноваженою ним особою.

4.11. Офіційний список учасників **змагання**

Організаційний комітет зобов'язаний не пізніше ніж 48 годин до початку змагання надати FAU та всім учасникам змагання офіційний список осіб, чії заявки були прийняті. Якщо дата закінчення заявок встановлена таким чином, що термін 48 годин дотримати неможливо, офіційний список повинен бути наданий до початку змагання.

5. ДОПУЩЕНІ АВТОМОБІЛІ

5.1. До участі в етапах Чемпіонату/Кубку України допускаються серійні та сертифіковані FAU (внесені у Національний реєстр спеціальних механічних транспортних засобів для автомобільного спорту на день проведення передстартового контролю) автомобілі, що відповідають «Технічним вимогам до автомобілів, що допускаються до участі у змаганнях Чемпіонату/Кубку України з дрег рейсінгу» (Додаток 1) затверджених в порядку встановленому КАС FAU у наступних залікових групах:

Залікова група	Клас		
	Передній привід	Задній привід	Повний привід
«СТРІТ»	Стріт FWD	Стріт RWD	Стріт AWD
«ПРО»	Про FWD	Про RWD	Про AWD

Один водій може бути допущений у декількох класах та групах одночасно, але не більш ніж у трьох класах одного змагання. Автомобілі, які не відповідають виключно вимогам групи «СТРІТ» та підпадають під вимоги групи «ПРО» повинні мати дійсний технічний паспорт FAU.

Один автомобіль може бути одночасно допущений до участі у двох залікових

групах за незмінного типу приводу (передній, задній або повний) та відповідати всім технічним вимогам до залікової групи «СТРІТ».

5.2. Дозвіл на участь у додатковому класі

Колегія Спортивних Комісарів може, до закінчення адміністративної перевірки та затвердження складу допущених учасників, дозволити водію участь у індивідуальному заліку у додатковому класі, якщо внесено додатковий стартовий внесок (в разі наявності стартових внесків) та автомобіль відповідає вимогам Пунктів 5.1. цього Регламенту відповідно.

Водій може брати участь у змаганні у різних класах на різних автомобілях. Заявочний внесок за участь у додатковому класі має відповідати розміру стандартного внеску без застосування правил його збільшення згідно з Пунктом 4.4 (в разі його наявності).

5.3. Змагання у окремих класах

Змагання у окремих класах проводяться за умови, що заявлено мінімум 2 автомобілі.

6. ЕКІПРУВАННЯ ВОДІЇВ

6.1. Група «СТРІТ»

Водіям потрібно мати екіпування з омологацією FIA (FIA Standard 8856-2000) чи згідно специфікацій SFI ОБОВ'ЯЗКОВО.

Шолом омологований ФІА або згідно специфікацій SFI ОБОВ'ЯЗКОВИЙ для застосування.

Використання під час усіх заїздів надійно зафіксованого на голові водія шолома ОБОВ'ЯЗКОВЕ.

Система обмеження руху голови (HANS) – рекомендована.

(роз'яснення див. дод.2, ст. 2.15 (ТЕХНІЧНИЙ РЕГЛАМЕНТ))

6.2. Група «ПРО»

Водіям тих автомобілів, які відповідають лише вимогам групи «ПРО» потрібно мати екіпування з омологацією FIA (FIA Standard 8856-2000) чи згідно специфікацій SFI ОБОВ'ЯЗКОВО.

Шолом омологований ФІА або згідно специфікацій SFI ОБОВ'ЯЗКОВИЙ для застосування.

Використання під час усіх заїздів надійно зафіксованого на голові водія шолома ОБОВ'ЯЗКОВЕ.

Система обмеження руху голови (HANS) – рекомендована.

(роз'яснення див. дод.2, ст. 3.15(ТЕХНІЧНИЙ РЕГЛАМЕНТ))

7. ОБОВ'ЯЗКОВІ ПЕРЕВІРКИ І КОНТРОЛЬ

7.1. Адміністративні перевірки

Представники представляють своїх водіїв до пункту адміністративної перевірки та забезпечують умови для проведення технічної інспекції своїх автомобілів у відповідності з Програмою змагання.

Тільки Колегія Спортивних Комісарів може дозволити проведення адміністративної перевірки та Технічної інспекції в разі запізнення, якщо таке запізнення викликано форс-мажорними обставинами та якщо було подано заявку згідно Пункту 4.2.

7.1.1. Адміністративні перевірки:

Перевіряються ліцензії представника, водія, документи на автомобіль, страховий поліс страхування життя та здоров'я водія на час проведення змагання, наявність відмітки про проходження медичного огляду на відповідному бланку Промоутера, затвердженому Комітетом.

Представники і водії, документи яких не відповідають вимогам FAU, не

допускаються до участі у змаганні. Додатково, під час реєстрації, необхідно заповнити та надати Промоутеру змагання форму реєстрації персоналу, який буде обслуговувати автомобіль та забезпечувати виступ водіїв представника.

Адміністративні та технічні перевірки проводяться за опублікованим деталізованим розкладом. Розклад проведення публікується на офіційному веб-сайті Промоутера (за відсутності – на сайті Комітету) змагання після закінчення попереднього терміну прийняття заявок але не пізніше ніж за 48 годин до початку адміністративних перевірок. Водії, яких було заявлено пізніше ніж за 72 години до початку адміністративних перевірок проходять адміністративні перевірки останніми відповідно до призначеного Промоутером особистого часу проходження. Штраф за несвоєчасне прибуття на адміністративну перевірку – 500 гривень.

7.1.2. Технічна інспекція:

Перевіряється відповідність автомобіля записам у технічному паспорті, діючим технічним вимогам даного Регламенту, іншим вимогам Додаткового Регламенту. Автомобіль не допускається до участі у змаганні, якщо він не відповідає вимогам даного Регламенту та Додаткового регламенту змагання.

8. Процедура проведення Технічної інспекції:

8.1. Технічна інспекція виконується шляхом прибуття Технічного Комісара до закріпленого за водієм місця у Сервісному парку та огляді автомобіля на місці. Неготовність представити Технічному комісару необхідні документи (технічний паспорт ДАІ та спортивний технічний паспорт, сертифікати та/або інші підтверджуючі документи та встановлене обладнання на вимогу Комісара), відсутність автомобіля у відповідному місці у Сервісному парку або відсутність персоналу, який може представити автомобіль для огляду буде пеналізовано.

Штраф за неготовність до проведення технічної інспекції заявленого автомобіля – 500 грн.

8.2. Представники представляють своїх водіїв для проведення медичного огляду одразу після проходження Адміністративних перевірок, які проводяться за індивідуальним деталізованим розкладом.

8.3. Промоутери зобов'язані провести брифінг для всіх пілотів, які приймають участь у змаганні. Час та місце проведення брифінгу має бути вказано у програмі змагання. Штраф за відсутність на обов'язковому брифінгу – 500 гривень.

8.4. Медичний контроль під час змагання

Директор змагання та/або Колегія Спортивних Комісарів змагання можуть вимагати проведення додаткового медичного огляду будь-якого водія в будь-який час змагання.

8.5. Технічний Контроль під час змагання

Офіційні особи, які проводять Технічну інспекцію мають право:

а) вимагати перевірки відповідності автомобіля у будь-який час під час змагання;
б) заборонити подальшу участь автомобіля у змаганні при виявленні раніше невідомих невідповідностей Технічним вимогам даного Регламенту.

8.6. Будь-які автомобілі, які після проведення Технічної інспекції було розібрано або модифіковано таким чином, що це може вплинути на безпеку або на відповідність автомобіля, або який потрапив у аварію, повинен бути представлений для проведення додаткового обстеження.

9. ТРАСИ

9.1. Характеристики трас, обладнання, заходи безпеки повинні відповідати «Тимчасовим критеріям приймання місць проведення автомобільних змагань (трас) з дрег рейсінгу», затверджених FAU.

9.2. Всі траси повинні бути інспектовані представниками Комітету. Змагання на трасі, що не має ліцензії, можуть проводитись на підставі Плану Безпеки, розробленого Промоутером та затвердженого в порядку, встановленому FAU та за результатами інспекції Комітету.

9.3. Промоутер зобов'язаний облаштувати трасу змагань, відповідно до затвердженого Плану безпеки. У разі невідповідності траси змагань затвердженому у Плані безпеки, Директор змагання або Колегія Технічних Комісарів повинні прийняти рішення про неможливість проведення змагання.

10. СТРАХУВАННЯ

10.1. Кожний водій, що допускається до участі у змаганні повинен мати дійсний на день проведення змагання договір страхування життя та здоров'я на суму не менше ніж 100 000 (сто тисяч грн.), чинний для участі у автомобільних змаганнях.

10.2. Додатковий Регламент повинен докладно описувати страхове покриття, в тому числі поліси, які отримано Промоутером або передбачено для учасників (опис ризиків та сум покриття).

10.3. Покриття цивільної відповідальності Промоутера:

Промоутер змагання забезпечує покриття цивільно-правової відповідальності власників автомобілів учасників змагання за шкоду життю, здоров'ю та майну третіх осіб у розмірі не менше 900 000 грн. на весь час проведення змагання.

Страхування цивільної відповідальності повинно бути оформлене без шкоди будь-якому особистому страховому полісу, який був оформлений учасником змагання або будь-якою іншою особою, яка бере участь у змаганні.

11. СПОРТИВНІ НОМЕРИ ТА ЕМБЛЕМИ

11.1. На автомобілях всіх класів в обов'язковому порядку наносяться написи на бокових частинах автомобілів: прізвище, ім'я водія, репродукція державного прапора України або країни, у якій видано ліцензію водія, з висотою шрифту не менше 40 мм. і розміщенням їх з двох боків автомобіля. Інші написи і реклама – згідно НСК FAU.

11.2. Промоутер надає на кожний автомобіль два панно з присвоєними номерами. Промоутер надає стікер на лобове скло автомобіля на якому зазначені в обов'язковому порядку зліва направо логотип FAU логотип Чемпіонату/Кубку, логотип Промоутера етапу. Ці панно та лобовий стікер мають бути надійно закріплені на автомобілі учасника у встановлених даним Регламентом місцях до початку передстартового контролю.

11.3. Цифри, що позначають стартовий номер автомобіля, який бере участь у змаганнях, повинні бути класичного типу (а саме: 1 2 3 4 5 6 7 8 9 0) та контрастувати на фоні кольору підкладки.

11.4. Розміри стартового номеру для всіх автомобілів: мінімальна висота цифр - 100 мм, ширина будь-якого елемента цифри - 30 мм; мінімальний розмір прямокутника, у якому знаходиться стартовий номер (ширина на висоту) – 300 x 200 мм. Цифри стартового номеру повинні розміщуватися у прямокутнику таким чином, щоб відстань між внутрішніми краями рамки і будь-яким елементом цифр була не менше 50 мм.

11.5. Стартові номери і рекламні написи не можуть виступати за габарити автомобіля.

12. РЕКЛАМА

12.1. Реклама

Промоутер зобов'язаний забезпечити кожного водія комплектом офіційних наклейок етапу і включити в Додатковий Регламент змагання схему їх розташування. Протягом усього змагання офіційні наклейки повинні бути розташовані на автомобілі, при цьому вони повинні бути повністю відкриті.

За порушення цієї вимоги Представник пеналізується грошовим штрафом, розмір якого повинен бути вказаний в Додатковому Регламенті змагання. Але такий штраф не може перевищувати розмір Заявочного внеску до відповідного класу (у випадку, коли заявочні внески відсутні – відповідно до стандартного внеску), у якому допущено даний автомобіль.

12.2. Обмеження на рекламу

Представники та водії можуть розміщувати на власних автомобілях будь-яку рекламу за умови, що ця реклама:

- дозволена законодавчими актами України та даним Регламентом;
- не носить образливого характеру;
- не займає місця, зарезервовані для емблем та номерів змагання;
- не заважає видимості з місця водія.

Назва автомобільного виробника не може бути пов'язана з назвою змагання або розміщуватися в обов'язковій рекламі Промоутера.

12.3. Обов'язкова реклама Промоутера

Рекламні місця на номерах змагання, які розташовані на дверних панно, призначені для реклами Промоутерів. Ця реклама є обов'язковою і не може бути відхилена представниками або водіями.

12.4. Необов'язкова (додаткова) реклама Промоутера

Будь-яка інша реклама, запропонована Промоутером, може бути тільки додатковою. Відмова від цієї реклами не може призвести до збільшення плати за участь більш ніж вдвічі відносно тієї суми, яку встановлено з додатковою рекламою.

За відмову від додаткової реклами, яка стосується марки автомобіля, на представника або водія не може бути накладено додаткову плату за участь.

Представники та водії, які приймають додаткову рекламу Промоутерів, повинні залишити для неї місця, які вказані в Додатку до Додаткового Регламенту.

12.5. У разі виникнення спірних питань, тільки FAU має можливість для їх рішення.

13. ОФІЦІЙНІ ОСОБИ

13.1. Спортивні Комісари

Колегія Спортивних Комісарів завжди складається з трьох членів. Двоє з них призначаються FAU, за поданням Комітету, в тому числі й Голова, а третій призначається Промоутером змагань з погодженням Комітету, з переліку Офіційних осіб, затвердженого FAU. Повинен бути постійний відповідний зв'язок між Спортивними Комісарами та Директором змагання.

Щонайменше один зі Спортивних Комісарів повинен знаходитись поблизу Штабу Змагань для прийняття оперативних рішень.

13.2. Спостерігач FAU

Спостерігач FAU може бути призначений FAU та розгляне всі аспекти змагань і заповнить відповідну форму звіту Спостерігача FAU.

13.3. Офіцер по зв'язку з учасниками змагань (CRO)

Основний обов'язок Офіцера по зв'язку з учасниками змагань (CRO) полягає в забезпеченні учасників змагань інформацією або роз'ясненнями положень Регламенту та проведенням змагань.

13.4. Інші офіційні особи

Директор змагання, Технічний Комісар і Головний Секретар на етапи Чемпіонату/Кубку України запрошуються Промоутером з числа осіб, затверджених у порядку, встановленому FAU, за погодженням з Комітетом або за його поданням. Для забезпечення роботи Колегії Спортивних Комісарів, Промоутером повинен бути виділений спеціальний секретар (Секретар Колегії Спортивних Комісарів), який відповідає за підготовку і публікацію офіційних документів, що видаються Колегією Спортивних Комісарів.

14. ЗАГАЛЬНІ ВИМОГИ ДО БЕЗПЕКИ ПІД ЧАС ПРОВЕДЕННЯ ЗМАГАННЯ

14.1. Всі учасники та гості змагань зобов'язані виконувати правила внутрішнього розпорядку на трасі змагання, встановлені Промоутером та включені до Додаткового регламенту змагання.

Промоутер зобов'язаний забезпечити облаштування траси змагань, Парку сервісу відповідно до затвердженого Плану безпеки, що контролюється Директором змагання.

14.2. Водію суворо заборонено вести свій автомобіль у напрямку, протилежному встановленому напрямку руху, по доріжці на якій проводяться заїзди, крім випадків, коли це безумовно необхідно для виводу автомобіля з небезпечного положення.

Дозволяється штовхати автомобіль для виводу його з небезпечного положення тільки під керівництвом офіційних осіб суддів траси, маршалів змагань.

14.3. Під час заїздів водії можуть використовувати для руху тільки призначену для них доріжку.

14.4. Впродовж всього заходу водії можуть використовувати для руху тільки трасу відповідно до її схеми та Плану Безпеки змагань.

14.5. Якщо автомобіль зупинився під час заїздів, він повинен бути усунений з траси так швидко, як це можливо, щоб його присутність не створювала небезпеки або перешкод для інших автомобілів.

Якщо водій не може самостійно вивести свій автомобіль з небезпечного місця, це повинні зробити офіційні особи.

14.6. Якщо водій був втягнений у зіткнення, він не може залишити місце проведення змагань без дозволу Спортивних Комісарів.

14.7. Ремонт автомобіля дозволяється тільки в сервісному парку та лише за дозволом та під наглядом офіційних осіб змагання.

14.8. У передстартовому накопичувачі та зоні прогріву заправка та дозаправка автомобілів заборонена.

14.9. Заправка автомобілів в сервісній зоні лише за умови забезпечення протипожежної безпеки.

Механікам рекомендовано бути одягненими у вогнезахисний одяг. Відповідальність за заправку покладено тільки на учасника змагань.

Під час заправки двигун повинен бути вимкнений.

Під час заправки водію не рекомендовано знаходитися в автомобілі; втім, якщо він залишається всередині, ремені безпеки повинні бути розстібнутими та двері відчиненими.

Механіки, що виконують дозаправку, повинні мати при собі 1 або більше вогнегасників, спеціально призначених для гасіння горючої рідини, із загальною місткістю вогнегасного складу щонайменше 4 кг.

За виявленні порушення правил заправки, спортивними комісарами буде накладено грошову пеналізацію.

14.10. Прогрівати колеса водій має право лише в спеціальній зоні прогріву шин. Промоутер змагання зобов'язаний забезпечити облаштування зони прогріву шин, з нанесенням відповідних позначок, та надання необхідних засобів, при можливості. Почати прогрів коліс водій має право лише в тому разі, якщо його викликано на стартову

позицію, перед ним немає інших транспортних засобів та людей і він отримав дозвіл судді старту на ці дії. Розігрівання гуми до стану її займання категорично заборонено. Тривалість розігрівання на місці — не більше 3-х хвилин. Промоутер зобов'язаний забезпечити можливість виїзду автомобілю в стартову зону по сухому покриттю.

14.11. Дозволяється допомога не більше двох механіків в утримуванні автомобіля під час проведення процедури прогріву шин, всю основну допомогу в процедурі прогріву шин забезпечують маршали старту. Присутність інших осіб в зоні прогріву шин заборонена.

14.12. Дозволяється прогрівати шини на ходу зі стартом з стартової зони та перетином лінії старту, але лише за дозволом судді старту та не далі ніж 20 метрів від стартової лінії.

Заборонено прогрів шин у стартовій зоні стоячи на місці з застосуванням води. Заборонено охолодження авто в стартовій зоні. Заборонено прогрів шин у стартовій зоні стоячи на місці з застосуванням води.

14.13. На території передстартового накопичувача має право знаходитись лише два представника водія, який готується до своєї спроби. Ці представники мають право здійснювати лише дії пов'язані з очищенням коліс від бруду після прогріву. Усі інші дії забороняються. Присутність інших осіб заборонена.

14.14. Ніхто, окрім водія автомобіля, офіційних осіб змагання, уповноваженого персоналу траси, пожежних, медиків не має права доторкатись до автомобіля, що зупинився, якщо він знаходиться на трасі змагань.

14.15. Водії, які беруть участь у заїздах, повинні бути завжди одягнені відповідно до вимог розділу 6 «Екіпування водіїв»

14.16. Черговий заїзд дозволений тільки після з'їзду автомобілів, що стартують раніше, з траси.

14.17. Всі автомобілі повинні заводитися і займати положення на старті без сторонньої допомоги. Двигун автомобіля перед стартом включений.

14.18. Визначення положення автомобіля повинне здійснюватися водієм за допомогою індикаторів світлофора. Підтвердженням того, що автомобіль встановлено правильно буде одночасна робота двох ліній індикаторів на стартовому світлофорі, а саме мають спрацювати та не гаснути індикатори «PRE-STAGE» та «STAGE».

14.19. Знаходиться в зоні старту мають право не більше двох механіків водія, який готується до заїзду. Після заїзду представники водія повинні одразу залишити стартову зону. Знаходиться в зоні старту можуть лише особи з дозволу Суддів лінії старту та Директора змагання. Змагання повинно бути зупинено якщо в зоні старту знаходяться будь-які особи не допущені знаходитись в зоні старту. Змагання продовжується Директором змагання після повного очищення від осіб без відповідного допуску до стартової зони.

14.20. Водіям забороняється отримувати сторонню допомогу на трасі (за винятком допомоги від офіційних осіб змагання).

14.21. При русі по трасі забороняється перетинати осьові бічні обмежувальні лінії (знаки). Сигнали світлофора або звукове повідомлення про припинення заїзду — зобов'язують водіїв негайно припинити заїзд.

14.22. За витікання рідин автомобіля в стартовій зоні зараховується поразка в заїзді, а також накладається пеналізація передбачена Додатковим Регламентом.

14.23. Якщо водій має серйозні технічні труднощі під час заїзду, він повинен залишити трасу якнайшвидше, не створюючи небезпеки для інших водіїв.

14.24. Під час заїздів виїзд на трасу допускається тільки з дозволу Директора змагання.

14.25. Під час заїздів в автомобілі повинен знаходитись тільки один водій, який заявлений для участі в змаганні на цьому автомобілі.

14.26. Жодна з деталей автомобіля (у т.ч. і баласт) не може від'єднуватись від автомобіля з моменту в'їзду до передстартового накопичувача до моменту фінішування заїзду. Водій відповідає за надійне закріплення всіх елементів, що знаходяться у салоні відповідно до Технічних вимог.

14.27. У фінальних заїздах під наглядом офіційних осіб дозволяється відкривати кришку капота автомобіля в зоні накопичування для більш ефективного охолодження двигуна. Ця дія не може тривати більше ніж 10 хвилин.

15. ЗОНА СЕРВІСУ (ПАРК СЕРВІСУ)

Зона Сервісу

Промоутер зобов'язаний забезпечити Зону Сервісу (Парк сервісу) у вигляді огороженої території з обмеженим доступом сторонніх осіб (глядачів), окрім осіб визначених цим Регламентом, або за рішенням Промоутерів, яке чітко зазначається в Додатковому регламенті. В Зоні Сервісу повинні бути забезпечені вимоги пожежної безпеки.

Для кожного автомобіля групи «СТРІТ» Промоутер має виділити 1 сервісне місце розмірами 5x7 метрів

Для кожного автомобіля групи «ПРО» Промоутер має виділити 1 сервісне місце розмірами 5x10 метрів

До і після закінчення фінальної частини змагань автомобілі, що брали у цій частині змагання по кожному окремому класу, а також автомобілі, на які вкажуть Спортивні Комісари або Директор змагання, повинні без зупинки заїхати у Зону Сервісу.

Автомобілі, які не заїхали у Зону Сервісу, або що прибули туди з запізненням, або іншим чином порушили режим Зони Сервісу, виключаються з змагань.

В Зоні Сервісу автомобілі повинні знаходитись до моменту повідомлення офіційної особи про дозвіл виїзду на тренувальні заїзди або на фінальні заїзди.

У випадку подання протестів, режим Зони Сервісу продовжується до моменту прийняття відповідного рішення про його зняття Колегією Спортивних Комісарів. Виконання будь-яких робіт по перевірці автомобілів мають проводитись в порядку, передбаченому «Рекомендаціями по організації роботи технічних комісарів», затверджених FAU.

16. СКЛАД ТА ПРОВЕДЕННЯ ЗМАГАННЯ. ЗАГАЛЬНІ ПОЛОЖЕННЯ.

16.1. Змагання для кожного класу складається з:

- 1) тренувальних заїздів (організуються за рішенням Промоутера);
- 2) кваліфікаційних заїздів;
- 3) фінальних заїздів в залікових класах;

16.2. Загальні правила виконання заїздів

Порядок заїздів встановлюється Директором змагання та оголошується на офіційній дошці оголошень. Водії прибувають на старт за оголошенням офіційних осіб змагання.

На старт водії прибувають з передстартового накопичувача через спеціальну зону прогріву шин.

Водій при прибутті на старт повинен бути пристебнутим пасом(ами) безпеки, з надійно зафіксованим на голові шоломом, застібнутим комбінезоном (для групи «ПРО»).

Вогнегасник повинен бути надійно закріплений в салоні автомобіля в доступних для водія межах.

Старт у всіх заїздах дається кожному водію з допомогою стартового світлофору або за відповідною командою судді старту, в порядку, встановленому Додатковим регламентом.

Виїзд на старт із сервісного парку здійснюється по смузі виїзду в стартову зону в порядку, затвердженому Директором змагання. Водії в'їжджають в зону

передстартового накопичувача та розміщують свої автомобілі на території передстартового накопичувача, згідно вказівок комісарів траси. На території передстартового накопичувача водій має знаходитись в своєму авто або безпосередньо поруч із ним. Якщо водій покинув автомобіль, що спричинило неможливість його повідомлення про виклик на старт, або автомобіль не зміг своїм ходом дістатися зони старту – водій до цього заїзду не допускається.

Під час фінальних заїздів водію зараховується поразка.

Перемога зараховується тому водію, який першим перетнув лінію фінішу. Після здійснення кожного заїзду тренування та/або кваліфікації водії повертаються в сервісний парк учасників по маршруту, який вказується в схемі траси.

16.3. Тренувальні заїзди

Проведення тренувальних заїздів не є обов'язковою вимогою до проведення змагання та проводяться за бажанням Промоутера змагання.

До участі у тренувальних заїздах допускаються водії, які пройшли технічну інспекцію та отримали дозвіл від Головного секретаря змагання.

Проводиться у вільній формі за бажанням **представника** у встановлений Промоутером часовий проміжок відповідно до розкладу. Обмеження кількості спроб на один автомобіль – не більше 3 спроб або за рішенням Директора змагань.

16.4. Кваліфікаційні заїзди

До кваліфікаційних заїздів допускаються водії, допущені рішенням Колегії Спортивних Комісарів за результатами адміністративної та передстартової перевірок. Водій зобов'язаний взяти участь у не менше ніж в 1 (одному) та не більше ніж в 3 (трьох) кваліфікаційних заїздах, у кожному класі, у якому він заявлений для участі у змаганні відповідно до розкладу змагання, якщо інше не передбачено Додатковим регламентом. Дана вимога діє навіть тоді, коли один автомобіль заявлено у декількох класах паралельно та не може збільшуватись.

Водію буде зарахований результат кращого заїзду до всіх класів, у яких він заявлений, для участі у фінальній частині змагання.

Кваліфікаційні заїзди проводяться між двома водіями змагань або в одиночному заїзді на вільний вибір водія.

Якщо водій допустив фальстарт у заїзді – для водія дана спроба буде вважатися такою, що її виконано, але її результат анулюється.

Якщо водій не здолав вчасно дистанцію, та зафіксовано брейкстарт у 30 секунд, заїзд буде зупинено суддею старту, а водію, який допустив брейкстарт заїзд анулюється.

Якщо заїзд зупинено з форс-мажорних обставин, буде призначено повторний старт у заїзді.

Рішення про зупинку заїзду з форс-мажорних обставин приймає Директор змагання. У випадку, коли заїзд зупинено внаслідок аварії або виникнення технічної несправності, та водій не проїхав залікову дистанцію, повторний старт не дається, а водію який зазнав аварії спроба вважається виконаною. Якщо при тих самих умовах водій проїхав залікову дистанцію та отримав час проходження дистанції – даний результат буде внесено як результат одного окремого кваліфікаційного заїзду.

Час у кваліфікаційних заїздах визначається за допомогою електронного пристрою з точністю до 0,001 сек. Для визначення результатів кваліфікаційних заїздів враховується чистий час проходження автомобілем дистанції без урахування часу реакції водія на світлофор.

Для визначення результатів кваліфікаційних заїздів враховується найменший час подолання дистанції у заїзді.

Підсумки кваліфікаційних заїздів встановлюються по кожному класу окремо та загальний результат всіх водіїв. За результатами кваліфікаційних заїздів складається

"Протокол кваліфікаційних заїздів", який оприлюднюється на Офіційній дошці оголошень протягом 15 хвилин після останньої кваліфікаційної спроби.

16.5. Фінальні заїзди в залікових класах

Якщо водій покинув автомобіль, що спричинило неможливість його повідомлення про виклик на старт, або автомобіль не зміг своїм ходом дістатися зони старту – водій до цього заїзду не допускається та йому зараховується поразка.

Фінальні заїзди у кожному класі складаються з четверть фіналів, півфіналів, передфіналу та фіналу відповідно до схеми формування сітки фінальних заїздів у Додатку №2 до даного Регламенту.

До участі у фінальних заїздах у відповідному класі допускаються 8 водіїв, що досягли найменшого часу під час кваліфікаційних заїздів. У випадку, якщо всього в класі заявлено більше 5 але менше 8 водіїв, кількість водіїв, допущених до фінальних заїздів встановлюється з відповідно до одного з варіантів формування змагальної сітки, які наведено у Додатку №2 до даного Регламенту.

Якщо водій, час якого увійшов у 8-м кращих відповідного класу не може продовжувати змагання у фінальних заїздах, інший водій, якого було визначено опонентом відповідно до обраної сітки, у відповідному класі буде оголошено переможцем у парі. Обов'язкова умова – такий водій у будь-якому випадку має проїхати залікову дистанцію та не допустити ні фальстарт, ні брейкстарт.

Якщо водій відмовляється стартувати у заїзді, або не може здійснити старт за будь-яких умов, згідно графіку змагань, йому зараховується поразка у відповідному заїзді. Переможцем в заїзді визначається інший водій за умови подолання дистанції та встановлення результату.

Якщо водій допустив фальстарт у заїзді, заїзд буде зупинено суддею старту, а водію, який допустив фальстарт буде призначено поразку у заїзді.

Якщо водій не здолав вчасно дистанцію та зафіксовано брейкстарт у 30 сек., водію зараховується технічна поразка в цьому заїзді.

Якщо заїзд зупинено з форс-мажорних обставин, буде призначено повторний старт у заїзді.

Рішення про зупинку заїзду з форс-мажорних обставин приймає Директор змагання. У випадку, коли заїзд зупинено внаслідок аварії, повторний старт не дається, а водію, який потрапив у аварію, зараховується поразка в заїзді.

Під час заїздів класів залікової групи «ПРО» та залікового класу допускається перерва до 5-ти хвилин між заїздами за вимогою одного з представників. Якщо водію потрібно більше 5-ти хвилин, або він не може повернутися на старт через 5-ть хвилин, за умови згоди суперника, йому надається ще 5-ть хвилин. При перевищенні ліміту у 5-ть хвилин або незгоді суперника щодо надання додаткових 5-ти хвилин – такому водію зараховується поразка.

У заїздах переможцем кожної пари в ПРО класах є той водій, який здобув 1 (одну) перемогу.

У фінальних заїздах переможцем кожної пари в СТРИТ класах є той водій, який в 1/4 та 1/2 здобув одну перемогу, а у заїзді за перше друге місце дві перемоги. Заїзд за перше друге місце проводиться зі зміною доріжок після заїзду учасників.

Після кожного заїзду в фінальній частині змагання водії повертаються:

- в разі, якщо заїзди в його класі не завершені – в передстартовий накопичувач по маршруту, який вказується в схемі траси.

- в разі, якщо заїзди в його класі завершені – в Парк Сервісу по маршруту, який вказується в схемі траси.

Автомобілі представників залишаються у Парку Сервісу до відповідного рішення Колегії Спортивних Комісарів згідно Додаткового регламенту.

17. КЛАСИФІКАЦІЯ. НАРАХУВАННЯ ОЧОК. РОЗПОДІЛ МІСЦЬ

17.1. Після кожного змагання, включеного у залік Чемпіонату/Кубку встановлюється наступна класифікація:

- Класифікація водіїв у кожному класі;
- Класифікація командного результату серед команд.

17.2. Порядок нарахування очок:

Водіям за виборені місця присвоюються очки за таблицею:

Місце	Очки
1	14
2	12
3	10
4	8
5	6
6	4
7	2
8	1

17.3. Першість серед водіїв у класі на окремому змаганні визначається:

1 – 2 місця	за результатами фінального заїзду. 1 місце у переможця заїзду.
3 – 4 місця	за результатами заїзду за третє місце. 3 місце у переможця заїзду.
5 – 8 місця	ділять між собою водії, що отримали поразку у чвертьфінальних заїздах та місце у класифікації визначається відповідно за кращим встановленим часом під час фінальних заїздів

17.4. При виникненні форс-мажорних обставин, визнаних FAU, що не дають змоги завершити або перенести змагання у розумні терміни, результати змагання можуть бути встановлені на підставі кваліфікаційних заїздів, якщо вони проводились.

17.5. При рівності очок у команд, першість встановлюється шляхом порівняння кращих місць у класах, що посіли водії команди, при подальшій рівності – в порівнянні результатів других водіїв, далі – третіх водіїв (відсутність третього водія є гіршим результатом).

17.6. У Чемпіонаті/Кубку першість серед команд визначається по найбільшій сумі очок, набраних ними на всіх етапах. При рівності очок першість визначається за кращим місцем, зайнятим командою на останньому етапі. При подальшій рівності - порівнюються наступні кращі місця (передостанньому і т.д.) етапах. Чемпіонат/Кубок у командному заліку вважається таким, що не відбувся, якщо в ньому взяли участь менше 4 команд.

17.7. Водій вважається таким що взяв участь в Трофеї, якщо він стартував (розпочав змагальну частину) щонайменше у одному змаганні Етапі Чемпіонату/Кубку, але для класифікації у Чемпіонаті/Кубку (отримання місця за підсумками Чемпіонату/Кубку) він повинен стартувати (розпочати змагальну частину) щонайменше у двох змагання Етапах.

17.8. Звання Чемпіона України з дрег рейсінгу у класі присвоюється та місця визначаються за найбільшою сумою очок, набраних водіями на всіх етапах Чемпіонату, які враховуються для заліку. При цьому враховуються 4 кращих результати.

У випадку, якщо фактично відбулося 4 етапи – враховуються всі результати.

17.9. Звання Володаря Кубку України з дрег рейсінгу у класі присвоюється та місця визначаються за найбільшою сумою очок, набраних водіями на всіх етапах Кубку, які враховуються для заліку. При цьому враховуються результати всіх етапів Кубку.

17.10. Якщо водії при остаточній класифікації набрали однакову кількість очок, то першість визначається за кращим місцем зайнятим на останньому етапі Чемпіонату.

При подальшій рівності перевагу матиме той водій, який має кращий результат на останньому, (передостанньому і т. д.) етапі.

17.11. ЗВАННЯ ЧЕМПІОНА УКРАЇНИ АБО ВОЛОДАРЯ КУБКУ УКРАЇНИ ПРИСВОЮЄТЬСЯ У ВИПАДКУ, ЯКЩО СУМАРНО НА ВСІХ ЕТАПАХ ЧЕМПІОНАТУ/КУБКУ СТАРТУВАЛО НЕ МЕНШЕ 10 ВОДІЇВ У ПЕВНОМУ КЛАСІ.

При меншій кількості водіїв присвоюється звання Переможця змагань Чемпіонату/Кубку України.

Якщо стартувало менше 10 але не менше 7 водіїв - нагороджуються дипломами тільки водії, що посіли 1 та 2 місця.

Якщо стартувало менше 7 але не менше 5 водіїв - нагороджується тільки водій, що посів 1 місце.

Якщо протягом Чемпіонату/Кубку в Заліковому класі стартувало менше 5-ти водіїв, то Чемпіонат/Кубок вважається таким, що не відбувся і нагородження не проводиться.

17.12. Якщо у певному класі очки присвоювались менше ніж на 4 етапах Чемпіонату, Чемпіонат у цьому класі вважається таким, що не відбувся.

18. ЦЕРЕМОНІЯ ВІДКРИТТЯ ТА НАГОРОДЖЕННЯ

Процедура проведення церемонії відкриття змагання (якщо проводиться) та нагородження переможців змагання повинна бути описана у Додатковому регламенті.

Переможці змагання під час проведення церемонії відкриття (якщо проводиться з їх участю) та нагородження мають бути одягнені відповідно до вимог Розділу 6 даного регламенту.

19. ПРОТЕСТИ І АПЕЛЯЦІЇ.

19.1. Будь-який протест повинен бути поданий у відповідності з НСК FAU.

Для залікової групи «СТРІТ» кожен протест повинен подаватися у письмовій формі, підписаний власником ліцензії представника змагань та повинен супроводжуватись внеском у розмірі 250 грн. та гарантійним внеском у сумі:

- 1000 грн. - за перевірку однієї з частин автомобіля (двигун, трансмісія, керування, гальмівна система і т.і.), яка не потребує розбирання агрегату;

- 4000 грн. - за перевірку однієї з частин автомобіля (двигун, трансмісія, керування, гальмівна система і т.і.), яка потребує розбирання агрегату;

19.2. Для залікової групи «ПРО» кожен протест повинен подаватися у письмовій формі, підписаний власником ліцензії представника змагань та повинен супроводжуватись внеском у розмірі 250 грн. та гарантійним внеском у сумі:

- 3000 грн. - за перевірку однієї з частин автомобіля (двигун, трансмісія, керування, гальмівна система і т.і.), яка не потребує розбирання агрегату;

- 10000 грн. - за перевірку однієї з частин автомобіля (двигун, трансмісія, керування, гальмівна система і т.і.), яка потребує розбирання агрегату;

19.3. Витрати, що пов'язані з виконанням робіт по демонтажу та монтажу при перевірці протесту, що не покриваються гарантійним внеском відносяться на рахунок протестуючої сторони.

19.4. Внески, вказані у п.п. 18.1 та 18.2 повертаються тільки у випадку, якщо протест виявився обґрунтованим, або на основі рішення FAU.

19.5. Протести подаються Директору змагання. При відсутності Директора змагання протести подаються будь-кому зі Спортивних Комісарів.

19.6. Забороняється внесення протестів щодо рішень суддів лінії старту, суддів фінішу, суддів хронометражу або суддів факту по суті виконання ними своїх службових обов'язків.

19.7. Представники можуть подавати апеляції відносно прийнятих рішень у відповідності з НСК FAU.

19.8. Для збереження за собою права на апеляцію представник зобов'язаний протягом години після опублікування цього рішення повідомити Спортивних Комісарів про намір подати апеляцію на їх рішення.

20. ЗАКЛЮЧНІ ПОЛОЖЕННЯ

20.1. Організація змагання повинна відповідати "Зобов'язання уповноваженого FAU організаційного партнера (промоутера) змагання щодо забезпечення присутності FAU на змаганнях».

20.2. Промоутер першого етапу Чемпіонату/Кубку України повинен забезпечити урочисте відкриття Чемпіонату/Кубку з запрошенням не менш ніж 3 телеканалів та 5 представників профільних ЗМІ.

20.3. Промоутер змагання повинен провести урочисте нагородження переможців змагання з участю представників засобів масової інформації, як правило у місцях відкритих для глядачів та запросити вболівальників і глядачів на церемонію урочистого нагородження переможців. Обов'язковими атрибутами нагородження переможців та призерів змагання, включеного у залік Чемпіонату України є наявність у місці проведення нагородження – Державного прапору України, прапору FAU.

На місці проведення нагородження (подіум, арка, і т.і.) повинно бути розміщено зареєстровану емблему FAU розміром не менше 50X50 см. і текст

«АВТОМОБІЛЬНА ФЕДЕРАЦІЯ УКРАЇНИ. ЧЕМПІОНАТ/КУБОК УКРАЇНИ З ДРЕГ РЕЙСІНГУ» (висота літер жодного іншого напису у місці нагородження не може бути більше літер вказаного тексту). Порядковий номер етапу, місце проведення, дата.

Промоутер зобов'язаний, як мінімум, нагородити водіїв, що посіли перші три місця у кожному класі автомобілів кубками.

20.4. Час, місце і процедура прибуття для нагородження учасників змагання встановлюється в Додатковому регламенті та Програмі змагання. Нагородження по результатам змагання проводиться окремо для кожного класу автомобілів, який відбувся та у командному заліку.

20.5. Присутність власників ліцензій - учасників Чемпіонату на всіх заходах, включених у програму змагань та на урочистому нагородженні Чемпіонів, переможців та призерів Чемпіонату обов'язкова.

20.6. Призовий Фонд формується лише у випадку, коли Промоутер, згідно з Додатковим Регламентом, встановив наявність заявочних (стартових) внесків учасників. В разі відсутності стартових (заявочних) внесків, прозовий фонд не може бути сформований Промоутером, та виплачений переможцям змагань. Розподіл призового фонду (в разі його наявності), а також інші положення, які не увійшли у даний Регламент, встановлюються Додатковим Регламентом та Програмою змагання та у відповідності до МСК FIA, НСК FAU та іншими регламентуючими документами FIA та FAU.

ДОДАТОК 1. ТЕХНІЧНИЙ РЕГЛАМЕНТ ЧЕМПІОНАТУ/КУБКУ УКРАЇНИ

Технічні вимоги до автомобілів, що допускаються до участі у змаганнях Чемпіонату/Кубку України з дрег рейсінгу.

1. Термінологія

1.1. БАЗОВА МОДЕЛЬ ТА БАЗОВИЙ ТРАНСПОРТНИЙ ЗАСІБ.

Повністю оригінальний легковий автомобіль з серії випущених даним виробником, не піддався ніяким змінам щодо стану поставки з підприємства-виробника і отримав сертифікат - «схвалення типу транспортного засобу» для експлуатації на дорогах загального користування.

1.2. НЕБЕЗПЕЧНА КОНСТРУКЦІЯ.

З огляду на те, що навіть при формальній відповідності автомобіля справжнім Вимогам, не виключається можливість технічних рішень, що представляють небезпеку для Водія і оточуючих, Технічний комісар має право не допустити той чи інший автомобіль до змагань, якщо визнає конструкцію даного автомобіля чи будь-якого його елементу небезпечною. Прийняття остаточного рішення з даного питання на змаганнях є прерогативою КСК.

1.3. Схема кріплень ременів безпеки.

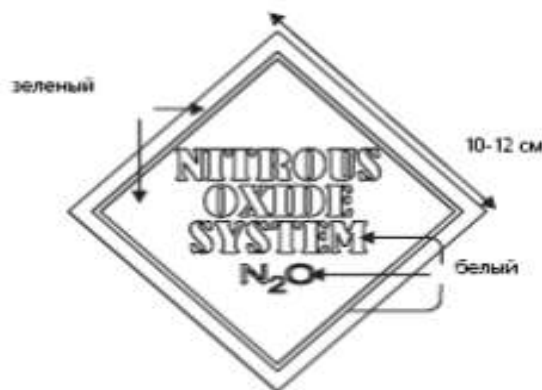
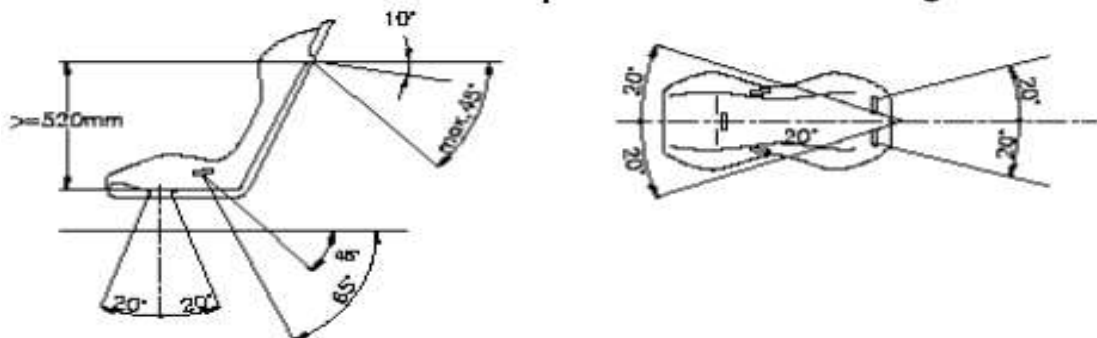
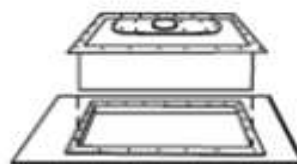


рис.2

TYPICAL FUEL CELL INSTALLATIONS



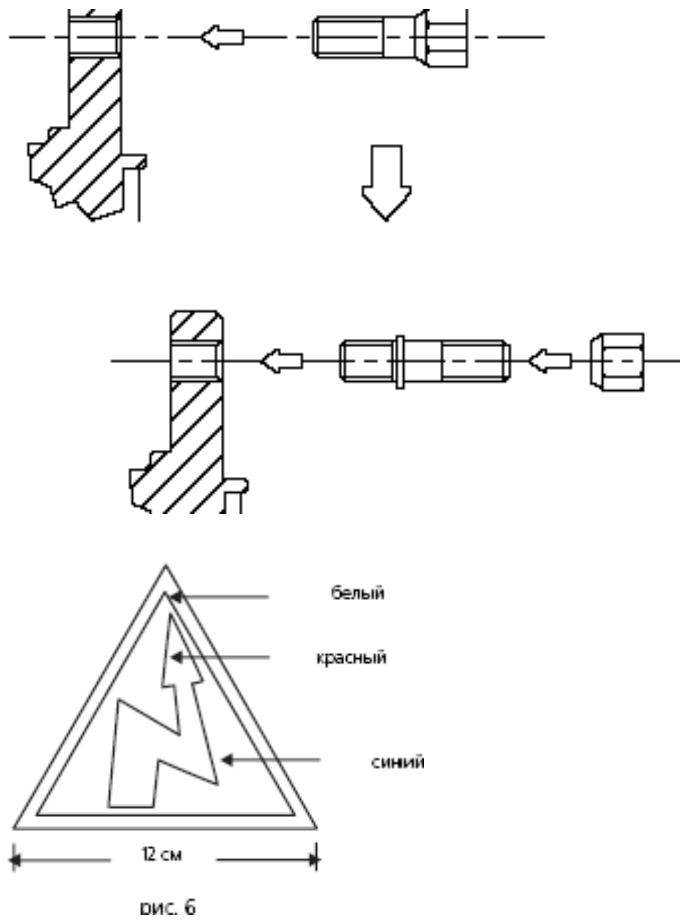
Cells without mounting flanges use 125"x1" (.3 x 2.54cm) straps top and bottom bolted or welded to frame in trunk



Weld 1" (2.54cm) tube frame to trunk floor to bolt to cell frame.

рис.1

1.4.



Мал.7

2. ЗАЛІКОВА ГРУПА «СТРІТ»

2.1. ДВИГУН

Зміни в двигуні не обмежуються. Двигун повинен бути розміщений в моторному відсіку базової моделі. Дозволяється використання інших моделей двигуна того ж виробника що і кузов. Напрямок та просторове розташування коленвалу має відповідати базовій моделі.

Встановлення іншого двигуна не повинно викликати втручання в кузов та заводські точки кріплення двигуна, допускається лише підсилення заводських кріплень.

Дозволяється використання системи впорскування закису азоту. Якщо таку систему встановлено – на правому задньому боковому вікні повинна бути наліпка згідно з Додатком «DRAWINGS – DRAGSTERS» до загальних вимог до дрег рейсінгу FIA та схеми-малюнку №2. Її виготовлення та розповсюдження серед допущених до змагання учасників покладається на Промоутера змагання.

Система може бути встановлена в салоні або у багажному відділенні. Балон(и) повинен бути оснащений клапаном скидання тиску, що має виведену за борт автомобіля вентиляцію. На системі, що встановлено, повинне бути маркування заводу виробника з ідентифікацією типу системи N2O та штампом CE або DOT класифікацій про мінімально допустимий тиск 124 бар (1800 фунтів). Системи повинні бути комерційно доступні та змонтовані відповідно до рекомендацій виробника.

Кріплення системи повинне відповідати вимогам статті 253 Додатку J FIA. Використання кріплення з пластику – заборонено.

Нагрівання балонів дозволено за умови використання спеціальних систем підігріву типу «ковдра» з регулятором температури. Інші способи зовнішнього нагріву заборонені.

Системи електронного управління двигуном не обмежуються.

2.2. ТРАНСМІСІЯ

Дозволяється змінювати коробку швидкостей базової конструкції на коробки швидкостей з інших моделей автомобілів. Коробка має бути синхронізована (якщо механічна). Система та принцип перемикання швидкостей повинні бути базовими для встановлених з інших автомобілів коробок перемикання швидкостей.

Тип приводу (передній, задній, повний) повинний залишатися базовим для даної моделі.

Система рульового керування та підсилювач рульового керування повинні бути базовими, без змін.

Всім автомобілям з механічними та автоматичними коробками перемикання швидкостей, що мають відмінності від базової конструкції у механізмі зчеплення чи гідротрансформатора або у самому зчепленні/гідротрансформаторі **ОБОВ'ЯЗКОВО** встановити захист картеру зчеплення/гідротрансформатора (Scatter Shield), що закриває 2/3 кола (зверху та з обох боків) і розмір якого становить не менше ніж 100мм в ширину та не менше ніж 3 мм в товщину, матеріал – сталь (Рис-7). Захист картеру зчеплення може бути розбірним та складатися з декількох частин, які повинні бути надійно скріплені між собою болтами діам. 8 мм та класу 8.8. Або може бути застосований кевларовий гнучкий захист (Bellhousing Blanket) за сертифікатом [SFI 4.1](#) та [9.1](#)

2.3. ВИХЛОПНА СИСТЕМА

Система вихлопу має бути повної довжини. Випуск вихлопних газів через глушник позаду автомобіля. Викид вихлопних газів до глушника може бути тільки через клапани регулювання наддуву (Wastegate), та повинен бути спрямований до низу.

2.4. КУЗОВ

Усі несучі конструкції кузова повинні бути базовими. Вкорочення, звуження, свердлення, хімічна обробка та ін. роботи по кузову, з метою полегшення ваги кузова та його невід'ємних частин, за рахунок обробки різних елементів комплектного кузова автомобіля заборонені. Забороняється заміна оригінального даху, крил, та інших елементів кузова, що мають кріплення до кузова відмінні від болтових.

Забороняється використання матеріалів, що мають вміст магнію.

Автомобілі повинні мати усі базові двері з базовою системою кріплення. Всі двері повинні функціонувати як з салону так і ззовні та бути базової конструкції, якою автомобіль комплектується з заводу-виробника.

Лобове скло повинне бути базовим. Усі вікна та склопідйомники автомобіля повинні бути базовими.

Всі автомобілі повинні бути обладнані зовнішніми дзеркалами заднього виду з обох боків.

Бампери, крила повинні бути жорстко закріплені на кузові без проміжків, за допомогою інструменту.

Дозволяється заміна бамперів, кришки капоту, кришки багажника та бокових крил (якщо вони мають лише болтове кріплення до кузова) на такі ж з композитних матеріалів, з дотриманням вимог п. 1.3.2.

Автомобілям, які долають залікову дистанцію швидше ніж 11,5 сек, чи мають швидкість на фініші більше 217 км/год. **РЕКОМЕНДОВАНО** бути обладнаним каркасом безпеки омологованим ФІА чи побудованим згідно вимог статті 253 додатку J FIA чи згідно [специфікації SFI](#)

Попереду і позаду повинні бути буксирувальні пристосування.

2.5. СИСТЕМА ПОЖЕЖОГАСІННЯ

Кожен автомобіль повинен бути обладнаний закріпленим в салоні (в зоні вільного доступу водія) що найменш одним ручним вогнегасником, вагою не менше 2 кг.

2.6. ЕЛЕКТРОУСТАТКУВАННЯ

У випадку зміни місця розташування акумуляторних батарей, повинні бути дотримані наступні умови:

1) акумулятор повинний розташовуватися на металевому піддоні з закраїнами, що щільно охоплюють з боків нижню частину акумулятора;

2) акумулятор повинен бути закріплений як мінімум двома сталевими стрічками з ізолюючими підкладками, розміром не менш 20мм x 0,8мм, що охоплюють його і закріплені на кузові 4 болтами діаметром не менш 8 мм. і повинен бути накритий герметичним коробом, який має вентиляцію, відведена за межі салону.

3) у місцях кріплення стрічок кузов повинний бути посилений металевими пластинами площею не менш 20 см² і товщиною не менш 3 мм;

4) кріплення кожного з перерахованих елементів (піддон, акумулятор, кожух) повинні бути незалежними.

Дозволяється перенос акумуляторної батареї до багажного відділення – обов'язковим є встановлення хоча б одного розмикача маси, що вимикає всі електричні компоненти автомобіля.

2.7. ПАЛЬНЕ

Дозволяється використовувати будь-який бензин або дизельне пальне (відповідно до типу двигуна). Дозволяється впорскування суміші води з метанолом у впускний колектор.

2.8. БАКИ ДЛЯ ПАЛЬНОГО

Дозволяється встановлення додаткового безпечного баку. Рекомендовано омологований FIA.

Вимоги до розміщення баків для пального:

Баки для пального, заливні горловини і вентиляційні отвори не повинні розташовуватися усередині пасажирського відділення і відділення водія і повинні гарантувати відсутність витоків палива. А також всі елементи паливної системи (бензопроводи, фільтри, клапани, паливні помпи та ін.) повинні бути розташовані за межами пасажирського салону та/або ізольовані металевими герметичними перегородками.

Якщо баки для пального і їхні заливні горловини розташовані в багажнику, то повинні бути передбачені отвори для стоку випадково пролитого в багажнику пального, а також передбачити вентиляцію відсіку/баку для пального за межі кузову. Заливна горловина не повинна розташовуватися над акумулятором.

Кріплення бака на новому місці повинне бути здійснено не менш, ніж двома сталевими стрічками мінімальним розміром 20 x 0,8 мм. Кузов у місцях кріплення стрічок повинний бути посилений сталевими накладками товщиною не менш 3,0 мм і площею не менш 20 см².

2.9. ГАЛЬМІВНА СИСТЕМА ТА ПІДВІСКА

Гальмівна система на автомобілях повинна бути базовою, дозволяється змінювати лише супорти, диски, колодки та рухомі гальмівні шланги (між точкою кріплення на кузові та на супорті). Видалення системи ABS та вакуумного або електропідсилення гальм забороняється.

Кожний автомобіль повинен бути обладнаний мінімально одним амортизатором на кожне колесо, змінювати точки кріплення елементів підвіски на кузові заборонено.

2.10. ОСВІТЛЮВАЛЬНЕ ОБЛАДНАННЯ

Дозволяється демонтаж протитуманної оптики. Всі інші базові освітлювальні елементи, що передбачені заводом-виробником повинні бути збережені.

Дозволяється модифікація однієї передньої фари головного світла під забірник для повітря. При цьому ближнє світло повинне функціонувати.

2.11. ІНТЕР'ЄР

Салон повинен бути комплектним без виключень. Приборна панель, система вентиляції та торпеда мають бути збережені, функціонування обов'язкове.

У кожному автомобілі водійське місце повинне бути обладнане ременем безпеки. Конструкція може залишатися базовою, відповідно даній моделі автомобіля.

Сидіння можуть бути замінені на більш легкі та призначені для автоспорту, що потягне за собою встановлення спортивних ременів безпеки у відповідності з вимогами додатку «J» МСК FIA. Якщо замінені місця кріплення сидіння, то вони повинні відповідати вимогам статті 253 додатку «J» МСК FIA. функціонування та наявність усіх базових для даної моделі авто засобів безпеки обов'язкове.

2.12. БАЛАСТ

Баласт допускається, за умови жорсткого кріплення до кузова автомобіля. Кріплення баласту повинне бути надійним і витримувати віброудари та інерційні навантаження, що виникають при русі автомобіля.

2.13. КОЛІСНІ ДИСКИ ТА ШИНИ

Дозволяється використання тільки радіальних шин, сертифікованих для шляхів загального користування (на боці повинно бути нанесено фабричним способом клеймо у вигляді букви „E” або «DOT») шини повинні мати заводський протектор та відповідати умовам експлуатації автомобіля по максимальному навантаженню і швидкості руху;

Комплектні колеса однієї осі автомобіля повинні бути однаковими.

Забороняється застосування діагональних шин (типу drag slick), шин с шипами, шин типу «докатка», трейлерних та коліс для сільгосптехніки та таких, що мають відшарування протектора й ушкодження каркаса шини.

Комплектні колеса вільні, за умови, що вони можуть розміститися в межах кузова. Це означає, що при вертикальному вимірюванні верхня частина комплектного колеса, що розташована вертикально по центру поверхні колеса повинна бути закрита кузовом.

Кріплення коліс болтами може бути замінено на кріплення шпильками та гайками. малюнок №3.

2.14. ДОРОЖНІЙ ПРОСВІТ

Жодна деталь автомобіля, що стоїть на колесах (крім еластичних бризковиків), не повинна торкатися поверхні дороги, навіть якщо спущені обидві шини з однієї сторони автомобіля. Дорожній просвіт має бути не менше 7,6 см спереду авто, та 5.1 см від картеру двигуна.

2.15. ОДЯГ (ЕКІПРУВАННЯ) ВОДІЯ

- Водіям мати костюм чи комбінезон з омологацією ФІА ([FIA Standard 8856-2000](#)) чи згідно [SFI Spec 3.2A/1](#), [SFI Spec 3.2A/5](#), [SFI Spec 3.2A/15](#), [SFI Spec 3.2A/20](#) ОБОВ'ЯЗКОВО дотримуючись списоку всіх [специфікацій SFI застосовних до FIA](#):

- Мати рукавиці та взуття з омологацією ФІА ([FIA Standard 8856-2000](#)) чи згідно [SFI Spec 3.3/1](#), [SFI Spec 3.3/15](#), [SFI Spec 3.3/20](#) ОБОВ'ЯЗКОВО дотримуючись списоку всіх [специфікацій SFI застосовних до FIA](#)

- Шолом [омологований ФІА](#) або згідно [SFI Spec 31.1](#) ОБОВ'ЯЗКОВО дотримуючись списоку всіх [специфікацій SFI застосовних до FIA](#)

Використання під час усіх заїздів надійно зафіксованого на голові водія шолома ОБОВ'ЯЗКОВЕ.

Система обмеження руху голови (HANS) – рекомендована.

- Нижня білизна, підшоломник та шкарпетки [омологовані ФІА](#) чи згідно [SFI Spec 3.3](#) РЕКОМЕНДОВАНО дотримуючись списоку всіх [специфікацій SFI застосовних до FIA](#)

3. ТЕХНІЧНІ ВИМОГИ. ЗАЛІКОВА ГРУПА «ПРО»

3.1. ДВИГУН

Зміни в двигуні не обмежуються. Дозволяється заміна двигуна на будь-який інший. Дозволяється зміна місця розташування двигуна за умови, що він буде повністю відокремлений від водія та баку з паливом протипожежною металевою перетинкою. Мінімальна допустима товщина перетинки 2.5 мм (матеріал – алюміній) та 0.8 мм (матеріал – сталь).

Дозволяється використання системи впорскування закису азоту. Якщо таку систему встановлено – на правому задньому боковому вікні повинна бути наліпка згідно Додатку № «DRAWINGS – DRAGSTERS» до загальних вимог до дрегрейсінгу FIA та схеми-малюнку №2. Її виготовлення та розповсюдження серед допущених до змагання учасників покладається на Промоутера змагання.

Система може бути встановлена в салоні або у багажному відділенні. Балон(и) повинен бути оснащений клапаном скидання тиску, що має виведену за межі автомобіля вентиляцію. На системі, що встановлено, повинно бути маркування заводу виробника з ідентифікацією типу системи N20 та відтиском CE або DOT класифікацій про мінімально допустимий тиск 124 бар (1800 фунтів). Системи повинні бути комерційно доступні та змонтовані відповідно до рекомендацій виробника.

Кріплення системи повинно відповідати вимогам [статті 253 Додатку J FIA](#) Використання кріплення з пластику – заборонено. Нагрівання балонів дозволено за умови використання спеціальних систем підігріву типу «ковдра» з регулятором температури. Інші способи зовнішнього нагріву заборонені.

Системи електронного управління двигуном не обмежуються.

3.2. ТРАНСМІСІЯ

Коробки перемикання швидкостей не обмежуються. Розташування і конструкція приводу перемикання швидкостей не обмежується. Якщо автомобіль обладнаний автоматичною трансмісією іншого виробника ніж базова коробка швидкостей, – селектор вибору режиму руху повинен мати механічне (пружинного типу) блокування включення реверсивного ходу.

Тип приводу (передній, задній, повний) можуть бути змінені. Система рульового керування може бути змінена.

Всі автомобілі **ПОВИННІ** мати захист картеру зчеплення \ гідротрансформатора (Scatter Shield), що закриває 2/3 кола (зверху та з обох боків) , і становить не менш ніж 100мм в ширину та не менш ніж 4 мм в товщину, матеріал – сталь (Рис-7).

Захист картеру зчеплення може бути розбірним та складатися з декількох частин, які повинні бути надійно скріплені між собою болтами діам.8 мм та класу 8.8. Або може бути встановлено кевларовий гнучкий захист (Bellhousing Blanket) за сертифікатом [SFI Спец 4.1, 6.1, 6.2, 6.3 чи 9.1](#)

3.3. ВИХЛОПНА СИСТЕМА

Спортивний вихлоп дозволений при умові, що він не розташований в бік водія чи паливних баків (те ж стосується виходів з Wastegate).

3.4. КУЗОВ

Усі несучі конструкції кузова можуть бути змінені. Габарити кузова – можуть бути змінені. Вкорочення, звуження, свердлення та ін. роботи по кузову з метою полегшення за рахунок обробки різних елементів комплектного кузова автомобіля **ДОЗВОЛЕНІ** за умови збереження безпечності конструкції.

Встановлення каркасу безпеки омоологованого FIA чи побудованого згідно вимог статті 253 додатку J FIA або згідно специфікації SFI обов'язкове для всіх автомобілів з повним кузовом та цілим не зміненим силовим каркасом кузова, автомобілі зі зміненою силовою структурою кузова, або на базі просторової рами повинні повністю відповідати технічним вимогам до відповідних класів Додатку [«DRAWINGS – DRAGSTERS»](#) до загальних вимог до дрег рейсінгу FIA чи специфікаціям SFI відповідних класів.

Накладки відповідно до SFI 45.1 на каркас безпеки у місцях можливого контакту з тілом та шоломом обов'язкові до встановлення на всіх автомобілях, що долають залікову дистанцію швидше за 9.99 секунди.

Якщо кузов побудовано на основі рамної трубчатої конструкції, він повинен мати: Протипожежні перетинки товщиною 3 мм (алюміній) або 0,8 мм (сталь), що розташовані від однієї сторони трубчатої рами до іншої, від верху моторного відсіку до низу полу. Перетинка повинна забезпечувати перекриття між двигуном та/або баком з паливом і пасажирським відсіком. Всі отвори в протипожежній перетинці повинні бути ущільнені алюмінієм або сталлю. Використання матеріалів з вмістом магнію заборонено.

Днище. Всі автомобілі, що не мають днища повинні бути обладнані панелями полу, що виготовлені з сталі або алюмінію - повинні простягатися на всю довжину та ширину пасажирського відсіку та закінчуватися позаду водійського сидіння.

Захисна плита двигуна повинна мати дренажні отвори для попередження накоплення різних рідин та сторонніх матеріалів, що можуть призвести до виникнення пожегу.

Плита повинна бути вироблена з алюмінію товщиною 3 мм або сталі товщиною 0,8 мм. Використання матеріалів з вмістом магнію заборонено.

Хімічна обробка кузова заборонена.

Забороняється використання матеріалів, що мають вміст магнію.

Усі задньомоторні автомобілі повинні мати захисну протипожежну перегородку для захисту водія та баків з паливом від двигуна (моторного відсіку) товщиною 3мм (матеріал – алюміній) або 0,8 мм (матеріал – сталь).

Автомобілі з закритим кузовом повинні мати обидві передні двері з можливістю для закривання та відкривання і завіси. Завіси не повинні бути розташовані на задній стійці або порозі. Ковзні, розсувні двері не допускаються. Передні двері повинні функціонувати як з салону так й ззовні. Заміна дверей на полегшені дозволяється.

Лобове скло має бути багатошаровим (наприклад, триплекс) та розташованим симетрично щодо середньої лінії автомобіля. Мінімально дозволені висота 250 мм і ширина скла, обмірювана на половині його висоти - 1000 мм. Застосування лобового скла виготовлене із загартованого скла, дозволено тільки, якщо воно є оригінальними для даного автомобіля.

Автомобілі повинні мати всі прозорі вікна. Матеріал усіх бічних і заднього вікон може бути або скло або прозорий пластик Lexan, полікарбонат або плексиглас товщиною 3 мм. Вікна повинні бути жорстко прикріплені до кузова за допомогою інструмента. Вікно передніх дверей повинно відкриватися не менш чим на 1/3 своїй поверхні для забезпечення вентиляції. Дозволяється застосовувати додаткові деталі для кріплення бокових вікон та лобового скла.

Бампери, крила мають бути жорстко закріплені на кузові без проміжків за допомогою інструменту.

Мінімальна колісна база 2120 мм окрім автомобілів з оригінальним двигуном та його заводською компоновкою.

Попереду і позаду встановлюються пристосування для буксирування. Вони повинні бути міцними, мати замкнуту форму, діаметр отвору не менш 30 мм і не виступати за периметр автомобіля, видимий зверху. У випадку їхньої наявності з заводу-виробника - можуть бути збережені заводські буксирувальні пристрої.

Рекомендовано 2015 рік використання віконної сітки водія за специфікацією SFI 27.1. або омологовано FIA.

3.5. СИСТЕМА ПОЖЕЖОГАСІННЯ

Кожен автомобіль повинен бути обладнаний закріпленим в салоні що найменш одним або двома вогнегасниками, із загальною масою вогнегасної речовини не менше за 2 кг. Ручні вогнегасники на автомобілі повинні розміщуватись в легко доступних для водія місцях. Кріплення вогнегасників повинне бути надійним і витримувати віброударні та інерційні навантаження, що виникають при русі автомобіля, а також забезпечувати в разі потреби швидке знімання вогнегасників без застосування інструмента. Конструкція кріплень повинна бути виконана зі сталі та витримувати навантаження сили прискорення у 25g.

На корпусі кожного ручного вогнегасника повинна бути нанесене маркування з вказівкою найменування підприємства-виробника, маси і типу вогнегасної речовини, дати виготовлення і чергового повторного огляду. Термін повторного огляду не повинний перевищувати двох років з моменту виготовлення або дати останнього

повторного огляду. Допускається оцінки про повторний огляд заносити в прикладений до вогнегасника паспорт або на бірку з вказівкою найменування і координат сервісного центру.

Кожен автомобіль повинен бути обладнаний бортовою системою пожежогасіння, система та її кріплення має відповідати додатку J FIA. або [специфікації SFI](#).

3.6. ЕЛЕКТРОУСТАТКУВАННЯ

Акумуляторна батарея може розміщуватися у моторному відсіку, в багажному відділенні та її кріплення повинно відповідати наступним вимогам:

1) акумулятор повинен бути розташований на металевому піддоні з закраїнами, що охоплюють з боків низ акумулятора;

2) акумулятор повинний кріпитися як мінімум двома сталевими стрічками з ізолюючими підкладками, розміром не менш 20мм x 0,8 мм, що охоплюють його і закріплені на кузові 4 болтами діаметром не менш 10 мм. і повинен бути накритий герметичним коробом, який має вентиляцію, виведену за межі салону.

3) у місцях кріплення стрічок кузов повинен бути посилений металевими пластинами площею не менше 20 см² і товщиною не менше 3 мм;

4) кріплення кожного з перерахованих елементів (піддон, акумулятор, кожух) повинне бути незалежним.

Встановлення подвійного розмикача маси (зовні та у салоні), що вимикає всі електричні компоненти автомобіля обов'язкове. Розташування розмикача маси ззовні автомобіля біля нижньої лінії переднього вітрового скла – його візуальне маркування є обов'язковим відповідно до Додатку «DRAWINGS – DRAGSTERS» до загальних вимог до дрег рейсінгу FIA та схеми-малюнку №6.

Руйнування кріплення будь-якого елемента не повинне послабляти інші.

3.7. ПАЛЬНЕ

Дозволяється використовувати будь-який бензин або дизельне пальне (відповідно до типу двигуна). Дозволяється впорскування суміші води та метанолу у впускний колектор.

3.8. БАКИ ДЛЯ ПАЛЬНОГО

Дозволяється використання базового або безпечного баку. Рекомендовано омологований ФІА.

Вимоги до паливних баків:

Баки для пального, їхні заливні горловини і вентиляційні отвори не повинні розташовуватися усередині пасажирського відділення і відділення водія та повинні гарантувати відсутність витоків палива. А також всі елементи паливної системи (бензопроводи, фільтри, клапани, паливні помпи та ін..) повинні бути розташовані за межами пасажирського салону та/або ізольовані металевими герметичними перегородками.

Якщо паливні баки і їхні наливні горловини розташовані в багажнику, то повинні бути передбачені отвори для стоку випадково пролитого в багажнику палива, а також передбачити вентиляцію паливного відсіку/баку за межі кузова.

Заливна горловина не повинна розташовуватися над акумулятором.

Кріплення бака на новому місці повинне бути здійснено не менш, ніж двома сталевими стрічками мінімальним розміром 20 x 0,8 мм. Кузов у місцях кріплення стрічок повинний бути посилений сталевими накладками товщиною не менш 3,0 мм і площею не менш 20 см². Рекомендована схема кріплення зображена у Додатку

«DRAWINGS – DRAGSTERS» до загальних вимог до дрег рейсінгу FIA та схеми-малюнку №1.

3.9. ГАЛЬМІВНА СИСТЕМА ТА ПІДВІСКА

Гальмівна система на автомобілях повинна бути базовою модифікації. Гальмівна система може бути замінена на іншу, але яка дозволяє виконати безпечне гальмування на трасі проведення змагання. У випадку зміни базової гальмівної системи вона все одно має мати мінімально по одному гідравлічному тормозному циліндру на кожне колесо, а також незалежні контури управління цими циліндрами. У разі змін у гальмівних магістралях, вони повинні бути прокладені в місцях, де контакт з трансмісією та вихлопною системою неможливий.

Автомобілі які долають залікову дистанцію швидше ніж за 9 секунд, або мають швидкість на фініші більше 241.4 км /год. по вимогам FIA мають бути обладнані гальмівним парашутом.

Кожний автомобіль повинний бути обладнаний мінімально одним амортизатором на кожне колесо.

3.10. ОСВІТЛЮВАЛЬНЕ УСТАТКУВАННЯ

Обов'язково не менше 1-ого (одного) стоп-сигналу червоного кольору у задній частині автомобіля.

Всі базові отвори для освітлювального устаткування, що залишилися порожніми повинні бути закриті, якщо не використовуються для поліпшення вентиляції моторного відсіку.

3.11. ІНТЕР'ЄР

Приборна панель, система вентиляції та торпедо можуть бути демонтовані, функціонування необов'язкове.

Обов'язкова наявність лише водійського сидіння з місцями кріплення, що відповідають вимогам статті 253 додатку J FIA та омологованих ременів безпеки встановлених відповідно з додатком J або [специфікації SFI](#)

Сидіння водія повинне бути спортивного типу та мати діючу омологацію ФІА (дозволяються сидіння виробництва Kirkey Racing Fabrication); паски безпеки повинні мати діючу омологацію ФІА або [SFI 16.1](#).

Оббивка з кріпленнями на водійських дверцятах повинна бути базова або модифікована, що повністю закриває внутрішню частину дверцят.

У салоні автомобіля забороняється знаходження жодного елемента, що несе небезпеку для здоров'я та життя водія у разі аварії.

3.12. БАЛАСТ

Баласт допускається, за умови жорсткого кріплення до кузова автомобіля. Кріплення баласту повинно бути надійним і витримувати віброудари та інерційні навантаження, що виникають при русі автомобіля. Схему кріплення викладено у Додатку «DRAWINGS – DRAGSTERS» до загальних вимог до дрег рейсінгу FIA та схемі-малюнку.

3.13. КОЛІСНІ ДИСКИ ТА ШИНИ

Шини спортивні, повинні відповідати умовам експлуатації автомобіля по максимальному навантаженню і швидкості руху

Комплектні колеса однієї осі автомобіля повинні бути однаковими.

Категорично забороняється використання на одному автомобілі радіальних та діагональних шин (типу «сліки») одночасно.

Приклад: передня вісь – радіальні, задня вісь – діагональні.

Забороняється застосування шин с шипами, шин типу «докатка», трейлерних та коліс для сільгосптехніки та таких, що мають відшарування протектора й ушкодження каркаса.

Рекомендовано розміщення коліс в межах кузову. Дозволяється максимальний виліт коліс ведучої вісі за межі кузова на 20 мм з кожної сторони.

Кріплення коліс болтами може бути замінено на кріплення шпильками та гайками. Використання діагональних шин та шин без заводського протектору дозволяється лише автомобілям, які повністю відповідають всім технічним вимогам класу «ПРО».

3.14. ДОРОЖНІЙ ПРОСВІТ

Жодна деталь автомобіля, що стоїть на колесах (крім еластичних бризковиків), не повинна торкатися поверхні дороги, навіть якщо спущені обидві шини з однієї сторони автомобіля. Дорожній просвіт має бути не менше 7,6 см спереду авто, та 5.1 см від картеру двигуна.

3.15. ОДЯГ (ЕКІПРУВАННЯ) ВОДІЯ

- Водіям мати костюм чи комбінезон з омологацією ФІА ([FIA Standard 8856-2000](#)) чи згідно [SFI Spec 3.2A/1](#), [SFI Spec 3.2A/5](#), [SFI Spec 3.2A/15](#), [SFI Spec 3.2A/20](#) **ОБОВ'ЯЗКОВО** дотримуючись списоку всіх [специфікацій SFI застосовних до FIA](#):

- Мати рукавиці, підшоломник та взуття з омологацією ФІА ([FIA Standard 8856-2000](#)) чи згідно [SFI Spec 3.3/1](#), [SFI Spec 3.3/15](#), [SFI Spec 3.3/20](#) **ОБОВ'ЯЗКОВО** дотримуючись списоку всіх [специфікацій SFI застосовних до FIA](#):

- Шолом [омологований ФІА](#) або згідно [SFI Spec 31.1](#) **ОБОВ'ЯЗКОВО** дотримуючись списоку [всіх специфікацій SFI застосовних до FIA](#):

Використання під час усіх заїздів надійно зафіксованого на голові водія шолома **ОБОВ'ЯЗКОВЕ**.

Система обмеження руху голови (HANS) – рекомендована.

- Нижня білизна та шкарпетки [омологовані ФІА](#) чи згідно [згідно SFI Spec 3.3](#) **РЕКОМЕНДОВАНО** дотримуючись списоку всіх [специфікацій SFI застосовних до FIA](#):

ДОДАТОК 2. Варіанти формування стартової сітки у фінальних заїздах

